

SAGRES EcoDesign

PANADERO

MISURE

DIMENSIONI H x L x P	778x517x485 mm
PESO LORDO/NETTO	86/76 kg
DIMENSIONI PORTA	350x432 mm
DIAMETRO USCITA FUMI	Ø 150-153 mm Verticale

CARATTERISTICHE

GRIGLIA E PORTA IN GHISA	
POTENZA	6,85 KW
RENDIMENTO	77 %
EMISSIONI DI CO	0,10 %
VERNICE ANTICALORE RESISTENTE A	800°C
CRISTALLO IN VETROCERAMICA RESISTENTE A	750°C

EAN 8426964186161

REF. PANADERO 18616

PLUS PRODOTTO

ECODESIGN



SISTEMA VETRO PULITO



DOPPIA COMBUSTIONE



DOPPIO CORPO IN
ACCIAIO DI 3 + 4 MM



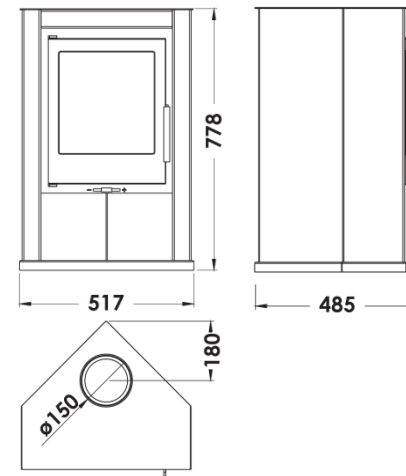
VOLUME DI
RISCALDAMENTO



PORTALEGNA



TRONCHI FINO A 42 CM



Art. 15a B-VG

BImSchV2



flamme
VERTE

Le label
du chauffage
au bois

