

# SAGRES EcoDesign

# PANADERO

## WYMIARY

WYS.xSZER.xGŁ.	778x517x485 mm
WAGA BRUTTO/NETTO	86/76 kg
WYMIARY DRZWI/CEK	350x432 mm
WYLOT SPALIN	Ø 150-153 mm Pionowy

## CHARAKTERYSTYKA

RUSZT I DRZWI Z ŻELIWA	
MOC NOMINALNA	6,85 KW
SPRAWNOŚĆ	77 %
EMISJA CO	0,10 %
FARBA ŻAROODPORNĄ	800°C
SZYBA SZKLANO-CERAMICZNA	750°C

EAN 8426964186161

REF. PANADERO 18616

## ZALETY PRODUKTU

### ECODESIGN



SYSTEM CZYSTA SZYBA



SPALANIE  
DWUSTOPNIOWE



PODWÓJNY KORPUS  
ZE STALI 3 + 4 MM



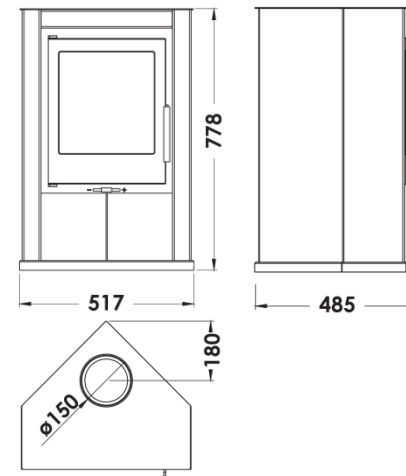
210  
m<sup>3</sup> OGRZEWANA  
KUBATURA



WNĘKA NA  
DREWNO



DŁUGOŚĆ POLAN  
DO 42 CM



Art. 15a B-VG

BImSchV2

