

OVAL EcoDesign

PANADERO



AFMETINGEN

| | |
|------------------------|---------------------------|
| DIMENSIONS H x L x P | 1008x605x490 mm |
| BRUTO/NETTO GEWICHT | 142/131 kg |
| AFMETINGEN DEUR | 355x440 mm |
| ROOKUITGANG | Ø 150-153 mm Verticaal |

TECHNISCHE KENMERKEN

| | |
|-----------------------------|--------|
| GIETIJZEREN ROOSTER | |
| NOMINAAL VERMOGEN | 8,7 KW |
| RENDEMENT | 80,7 % |
| CO-UITSTOOT | 0,10 % |
| HITTEVASTE VERF BESTAND TOT | 800°C |
| KERAMISCH GLAS BESTAND TOT | 750°C |

EAN 8426964183009
REF. PANADERO 18300

PLUS PRODUCT

ECODESIGN 2022



**EXTERNE
LUCHTTOEVOER**



**BRANDKAMER MET
VERMICULIET**



**HOUTBLOKKEN TOT
50 CM**



VERWARMINGSVOLUME



**CLEAN PLUS
SYSTEEM**



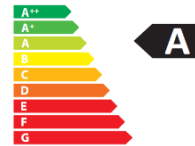
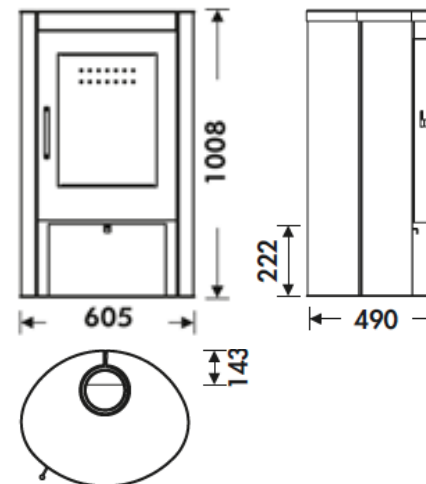
**3-VOUDIGE
VERBRANDING**



**DUBBELE STALEN
BEHUIZING 4 + 2,5 MM**



HOUTOPSLAG



OVAL