

SYDNEY EcoDesign

PANADERO

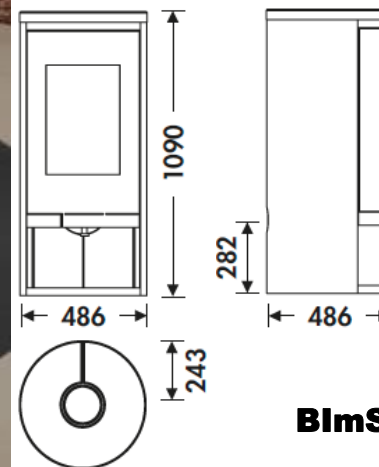
ROZMERY

VÝŠKA x ŠÍŘKA x HLOUBKA	1090x486x486 mm
HMOTNOST BRUTTO/NETTO	141/133 kg
PŘIKLÁDACÍ OTVOR	380x300 mm
PRŮMĚR KOUŘOVODU VÝVOD KOUŘOVODU	Ø 150-153 mm Vrchni
ÚHLOPŘÍČKA OKNA	560 mm

CHARAKTERISTIKA

ŽELEZNÝ ROŠT	
JMENOVITÝ VÝKON	6,3 KW
ÚČINNOST SPALOVÁNÍ	76,4 %
EMISE CO	0,10 %
ŽÁRUVZDORNÁ BARVA	800°C
KERAMIZOVANÉ ŽÁRUVZDORNÉ SKLO	750°C

EAN 8426964182507
REF. PANADERO 18250



VLASTNOSTI

ECODESIGN 2022



EXTERNÍ PŘÍVOD
VZDUCHU



VERMIKULITOVÁ
SPALOVACÍ KOMORA



DVOUVRSTVÝ OCELOVÝ
PLÁŠŤ 4 + 2,5 MM



DŘEVNÍK



PŘÍRODNÍ KÁMEN



SYSTÉM ČISTÉHO SKLA



TERCIÁRNÍ SPALOVÁNÍ



MAX. DÉLKA POLEN
50 CM



190
m³
VYTÁPĚCÍ
SCHOPNOST



DVOJITÝ UZÁVĚR



BlmSchV2



flamme
VERTE

Le label
du chauffage
au bois

7 ★