

SYDNEY EcoDesign

PANADERO



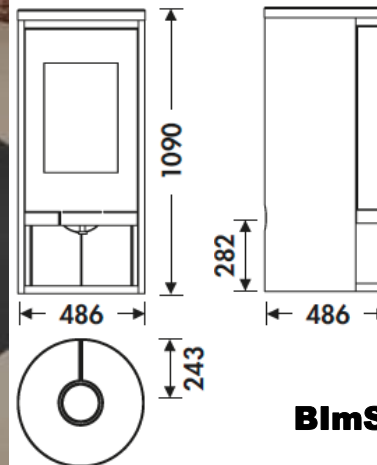
MÉRETEK

MÉRET (M x SZ x Mé)	1090x486x486 mm
BRUTTÓ/NETTÓ SÚLY	141/133 kg
AJTÓ MÉRETE	380x300 mm
FÜSTCSŐCSONK ÁTMÉRŐ	Ø 150-153 mm Függőleges
ÜVEG ÁTMÉRŐ	560 mm

TULAJDONSÁGOK

ÖNTÖTTVAS RÁCS	
NÉVLEGES TELJESÍTMÉNY	6,3 KW
HATÁSFOK	76,4 %
CO KIBOCSÁJTÁS	0,10 %
HŐÁLLÓ FESTÉK	800°C
ELLENÁLLÓ KERÁMIA ÜVEG	750°C

EAN 8426964182507
REF. PANADERO 18250



PLUSZ TERMÉK

ECODESIGN 2022



KÜLSŐ LEVEGŐ
BEVEZETÉS



VERMIKULIT BELSŐ



DUPLA ACÉL TEST
4 + 2,5 MM



TÜZIFATÁROLÓ



TERMÉSZETES KŐ



TISZTA ÜVEG RENDSZER



HÁRMAS ÉGÉS



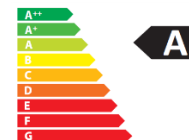
TÜZIFA MÉRET
50 CM



BEFŰTHETŐ LÉGTÉR



KETTŐS ZÁR



BlmSchV2



flamme
VERTE

Le label
du chauffage
au bois

7 ★