

SAPHIR EcoDesign

PANADERO



ROZMERY

VÝŠKA x ŠÍŘKA x HLOUBKA	810x563x480 mm
HMOTNOST BRUTTO/NETTO	103/95 kg
PŘIKLÁDACÍ OTVOR	485x361 mm
PRŮMĚR KOUŘOVODU	Ø 150-153 mm
VÝVOD KOUŘOVODU	Zadní
ÚHLOPŘÍČKA OKNA	600 mm

CHARAKTERISTIKA

ŽELEZNÝ ROŠT A DVÍŘKA	
JMENOVITÝ VÝKON	7,1 KW
ÚČINNOST SPALOVÁNÍ	80,7 %
EMISE CO	0,10 %
ŽÁRUVZDORNÁ BARVA	800°C
KERAMIZOVANÉ ŽÁRUVZDORNÉ SKLO	750°C

EAN 8426964186901
REF. PANADERO 18690

VLASTNOSTI

ECODESIGN 2022



MAX. DÉLKA POLEN
50 CM



VYTÁPĚCÍ
SCHOPNOST



SYSTÉM ČISTÉHO SKLA



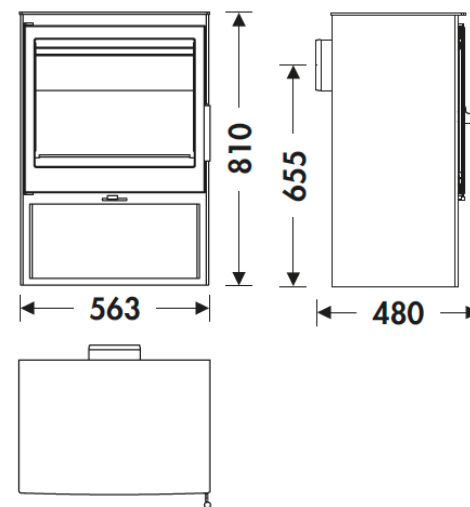
TERCIÁRNÍ
SPALOVÁNÍ



DVOUVRSTVÝ OCELOVÝ
PLÁŠŤ 4 + 3 MM



DŘEVNÍK



A+



Art. 15a B-VG

BImSchV2



flamme
VERTE

Le label
du chauffage
au bois

7 ★



SAPHIR