

# F-820-S

## EcoDesign

## PANADERO



### ROZMERY

VÝŠKA x ŠÍŘKA x HLOUBKA	625x770x485 mm
HMOTNOST BRUTTO/NETTO	106/96 kg
PŘÍKLÁDACÍ OTVOR	600x300 mm
PRŮMĚR KOUŘOVODU VÝVOD KOUŘOVODU	150-153 mm Vrchní

### CHARAKTERISTIKA

ŽELEZNÝ ROŠT	
PANORAMATICKÝ POHLED	
JMENOVITÝ VÝKON	7 KW
ÚČINNOST SPALOVÁNÍ	81 %
EMISE CO	0,10%
ŽÁRUVZDORNÁ BARVA	800°C
KERAMIZOVANÉ ŽÁRUVZDORNÉ SKLO	750°C

EAN 8426964190809  
REF. PANADERO 19080

### VLASTNOSTI

#### ECODESIGN 2022



EXTERNÍ PŘÍVOD  
VZDUCHU



VERMIKULITOVÁ  
SPALOVACÍ KOMORA



POTIŠTĚNÉ SKLO



MAX. DÉLKA POLEN  
60 CM



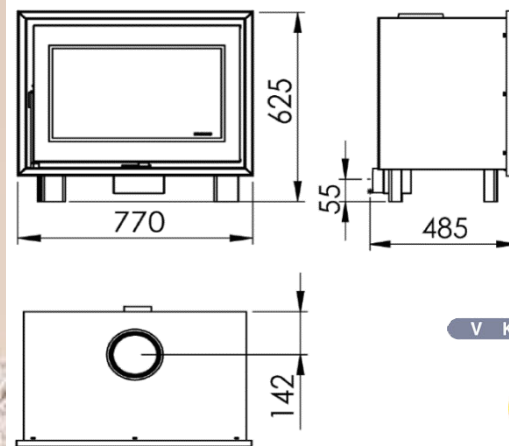
VYTÁPĚČÍ SCHOPNOST



SYSTÉM ČISTÉHO SKLA



TERCIÁRNÍ SPALOVÁNÍ



A+



BlmSchV2



flamme  
VERTE

Le label  
du chauffage  
au bois

7 ★



F-820-S