

HIJO DE MIGUEL
PANADERO
Mod.

ONIX WALL



<i>INSTALATION GUIDE</i>	p. 2
<i>INSTRUCCIONES DE INSTALACIÓN</i>	p. 12
<i>INSTRUCTIONS D'INSTALLATION</i>	p. 22
<i>INSTRUKCJE INSTALACJI</i>	p. 32

INSTRUCTION FOR INSTALATION OF THE ONIX WALL STOVE

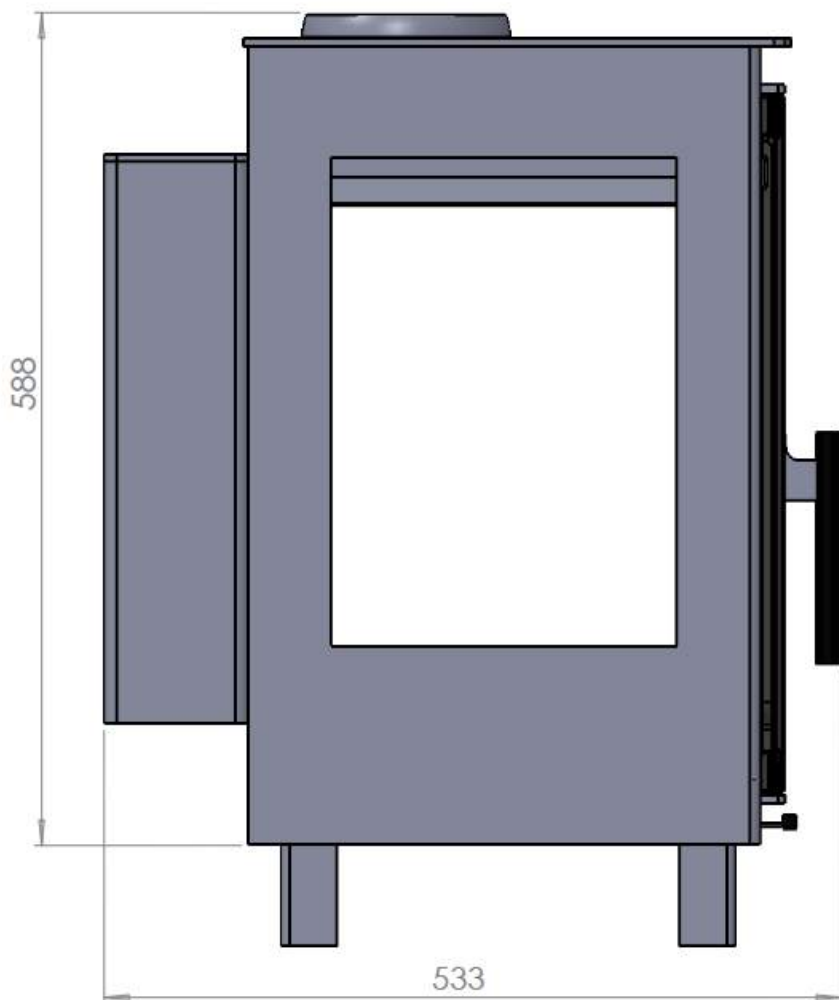
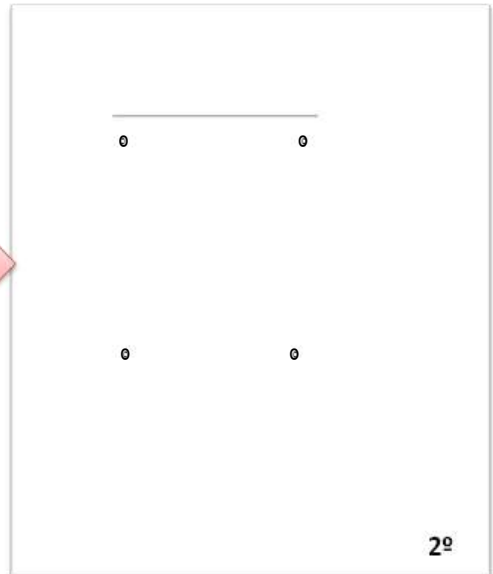
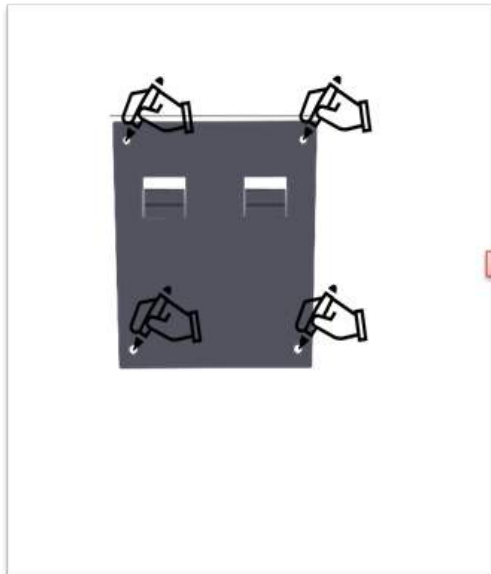
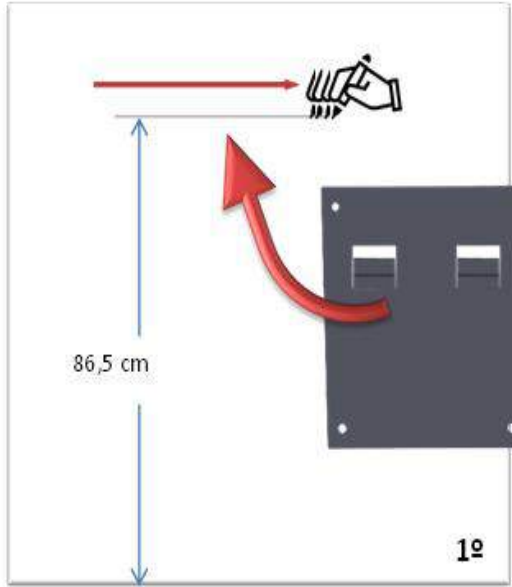
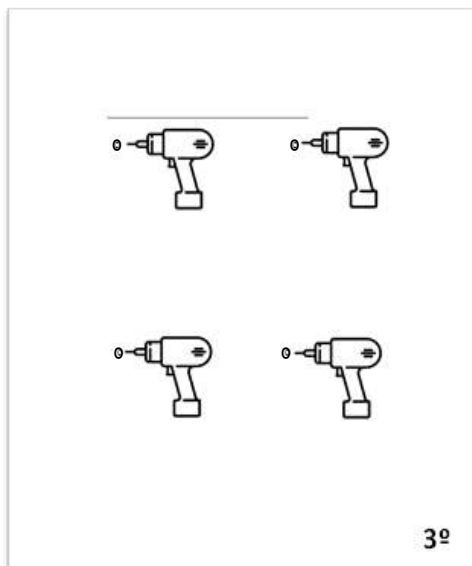


Illustration1. General plan

- 1) We recommend that the top part of the stove should be approx. 1 m from the ground. For that, the top part of the provided bracket should be fixed in height of 86.5 cm from the ground. Mark this distance on the wall (step 1) and verify using a level the horizontal position of the bracket. Only then mark the 4 holes for fixing the bracket (step 2).



- 2) Use a drill (bit 12) to make the marked holes. The holes should be 60 mm deep (step 3). Fill the holes with paste (not included) and insert the cannula. Refill the cannula with the paste as well and after that insert fastening studs of 10 mm of diameter.



The studs should reach the very bottom of the cannula and stand out 20 mm from the wall in order to hang the bracket (piece nº2).

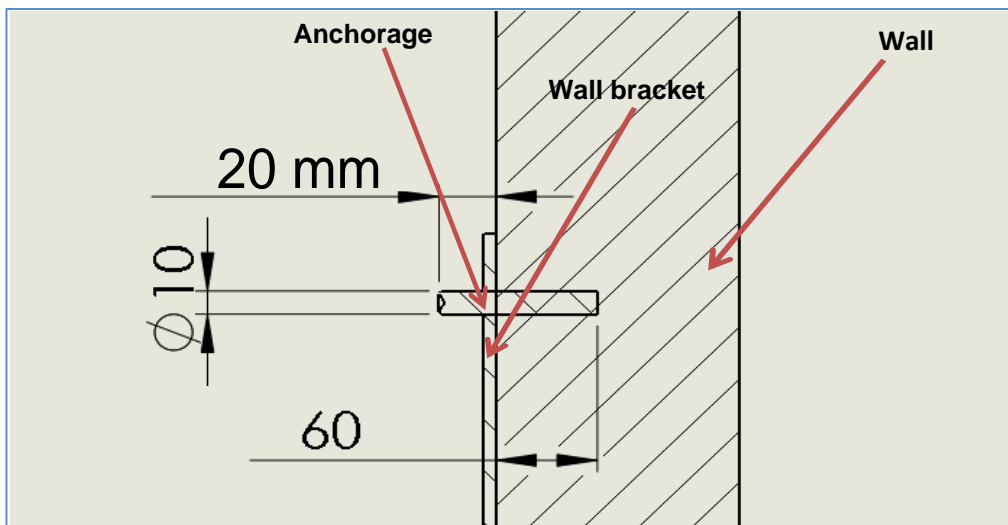


Illustration2. Plan for fixing the bracket

- 3) Using the fastening studs place the Piece n°2 on the wall in such way that the holes of the brackets meet the studs and fasten them with nut of the same diameter.

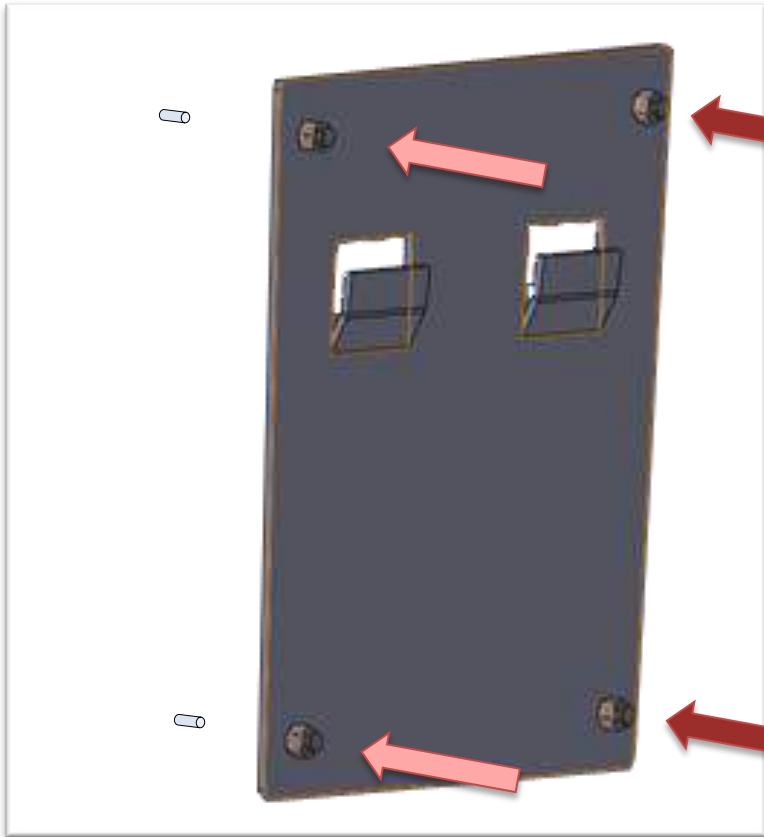


Illustration3. Fastening of the bracket

- 4) In order to hang the stove assure that the holes of back part of the stove meet the tabs of the bracket by moving the stove in perpendicular direction to the wall (movement n°1). When the pieces meet, leave the stove to “fall down”, to make sure that the tabs fully enter the holes (movement n° 2).

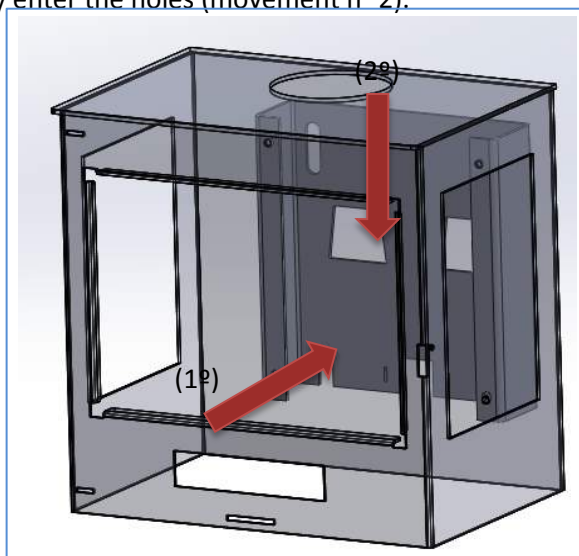


Illustration 5 Movements to fit in the stove

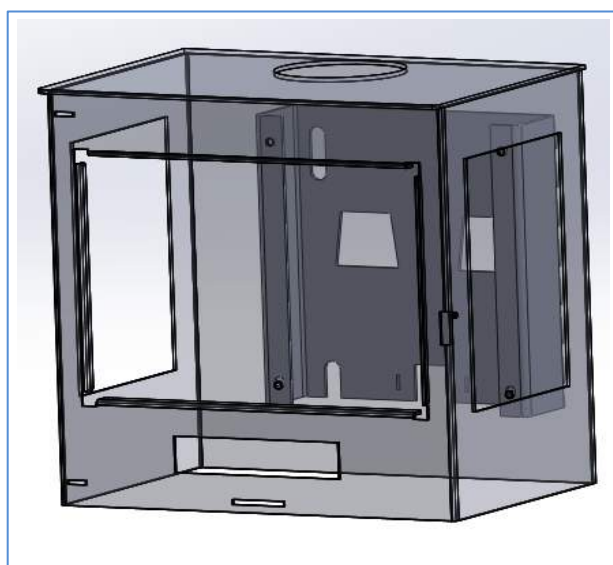


Illustration 6 Final position of the stove properly fitted

5) The stove has a regulating

You need a metric key n°12 to handle this device shown on the illustration n°7.

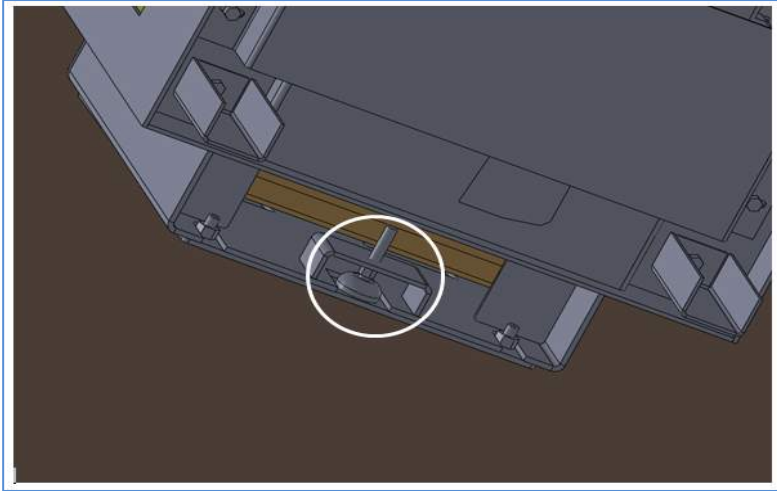


Illustration 7. Location of the regulating service

Firstly, remove the external nut (Nut 1). After that calibrate the stove using the internal nut (Nut 2):

- In clockwise direction to lift the stove
- In counter clockwise direction to lower the stove

Fasten the external nut (Nut 1) after calibration of the stove.

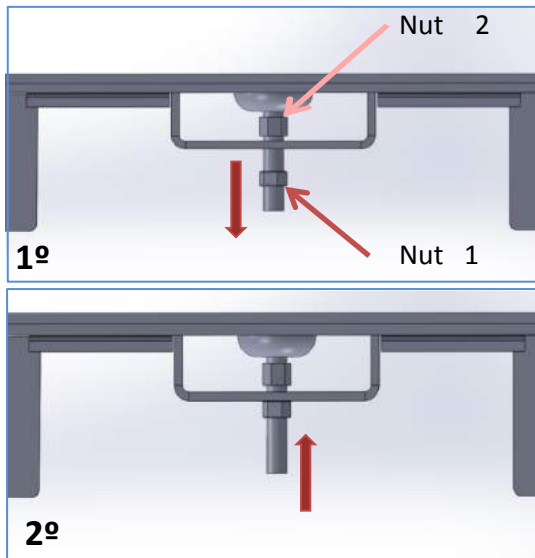


Ilustración 8. Calibration of the stove

- 6) When the stove is properly placed and fastened on the wall, we can unpack the Piece nº 6 and place it inside the Piece nº 4. While placing it, make sure it fits into the slots of Piece nº 7 and it has central position. After that place the Piece nº 5 above the bracket of the stove. Make sure that any protrusions stay inside the piece (Illustration 9).

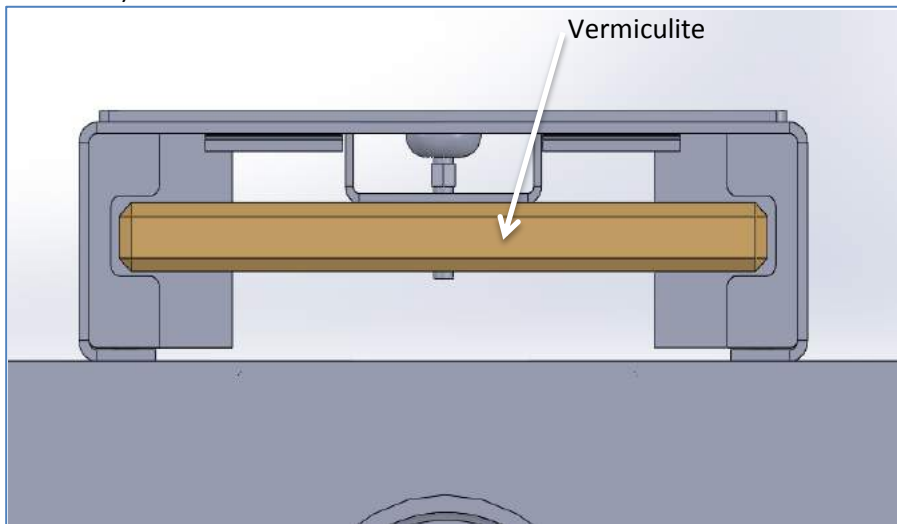


Illustration9. Positioning of vermiculite

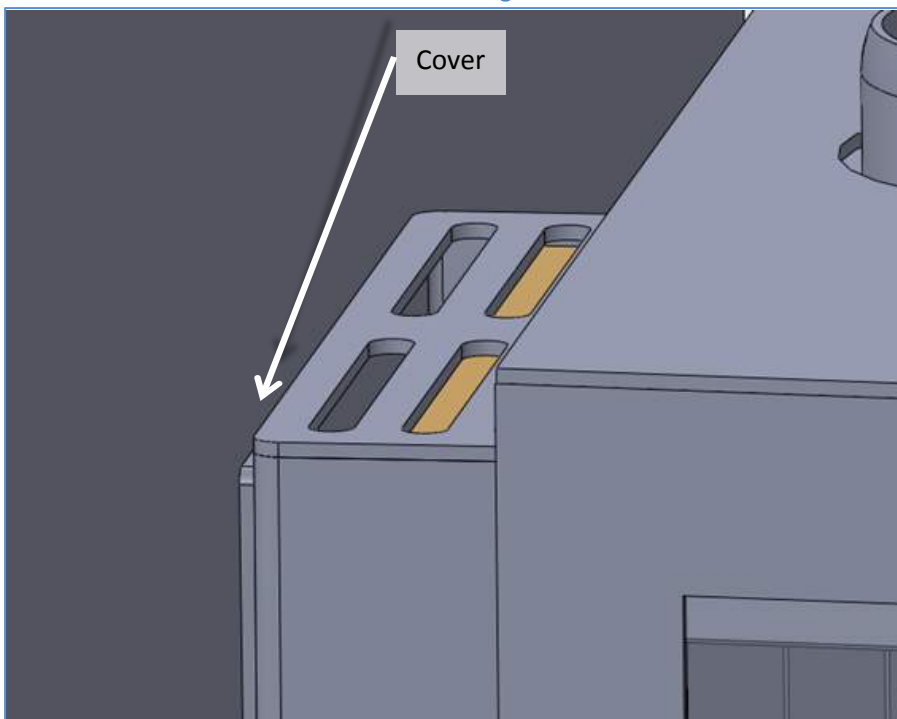


Illustration10. Positioning of the cover

- 7) As a final step remove the legs of the stove (Piece nº 10) by unscrewing the metric screws 8. After removing them, place the screw back in order to cover the drill hole. It is essential to place the screws back on the same position as before.

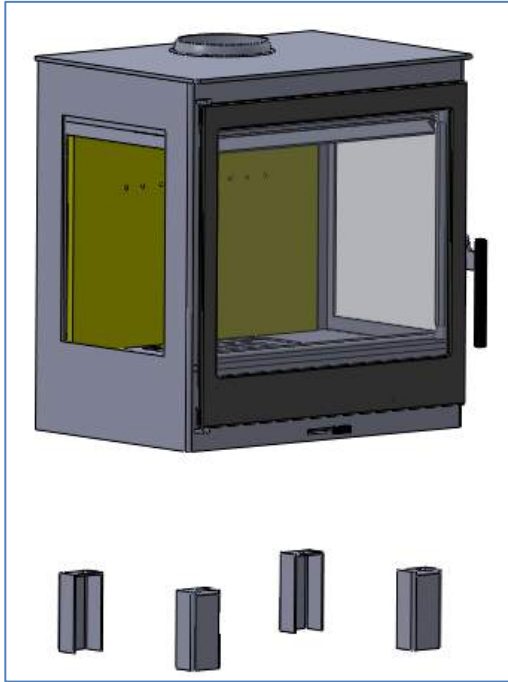


Illustration11. Position of the legs and their screws

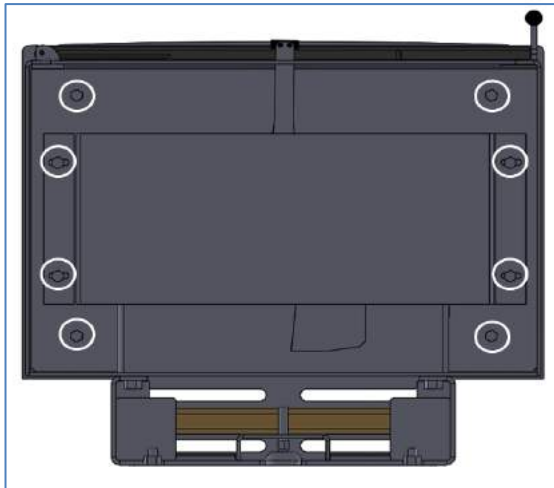
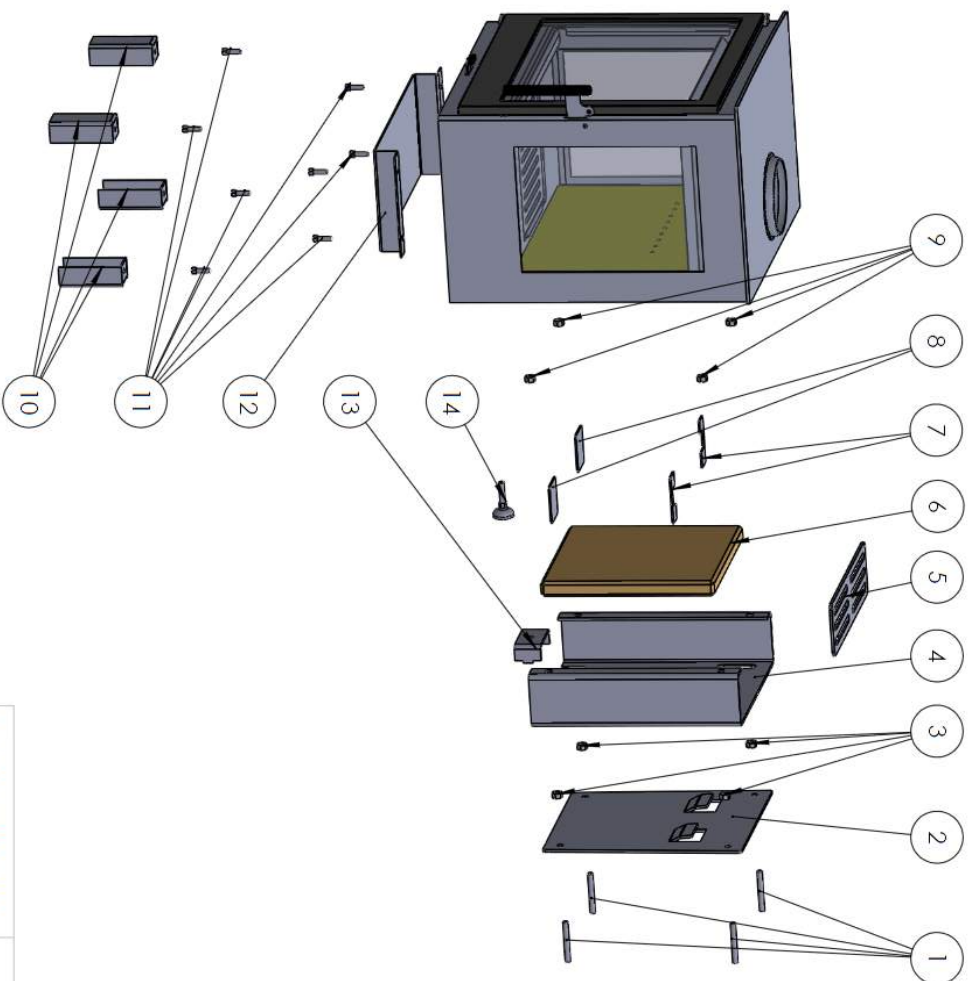


Illustration12. Final position of the screws



N°	NAME	UD
1	Fastening stud ϕ 10	4
2	Bracket 1	1
3	Nut ϕ 10	4
4	Bracket 2	1
5	Bracket over	1
6	Vermiculite	1
7	Vermiculite slots	2
8	Vermiculite Block	2
9	Nut ϕ 10	4
10	Removable legs	4
11	Fastening screws M8	8
12	Bottom part	1
13	Regulator block	1
14	Regulator	1

ONIX WALL

List of spare parts

INSTRUCCIONES DE INSTALACIÓN DE ONIX WALL

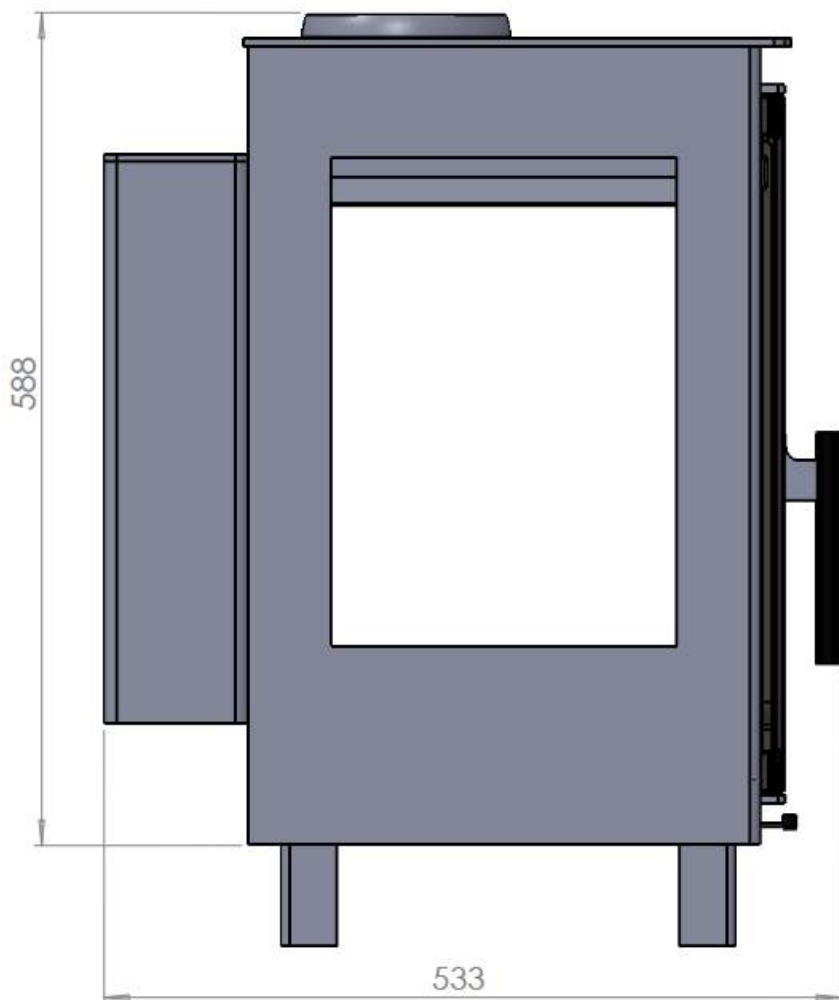
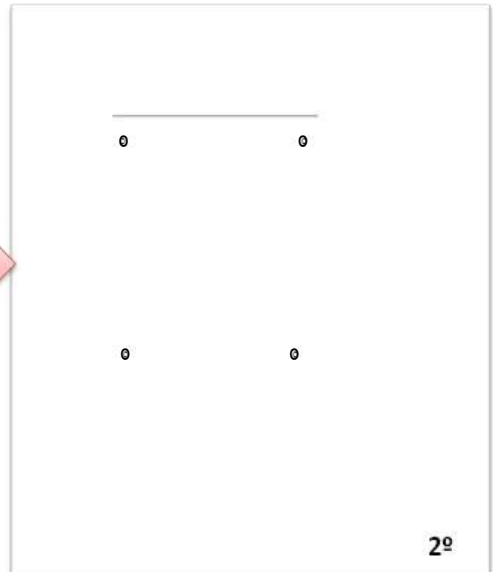
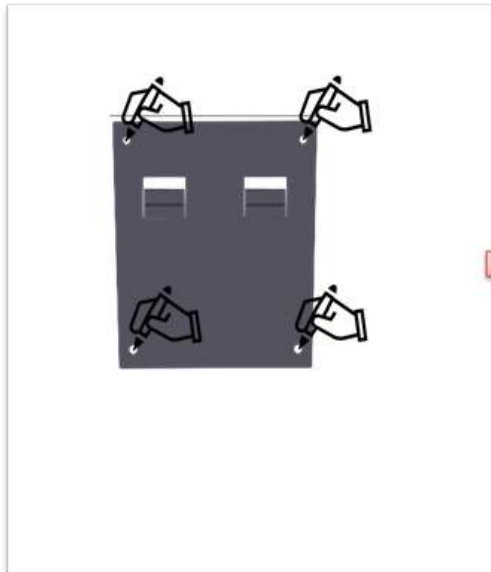
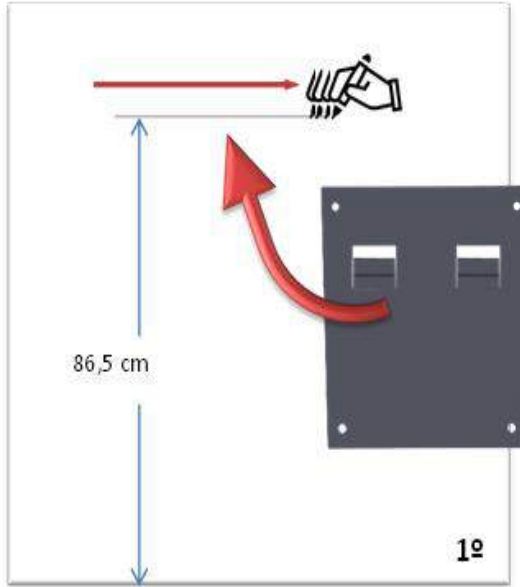
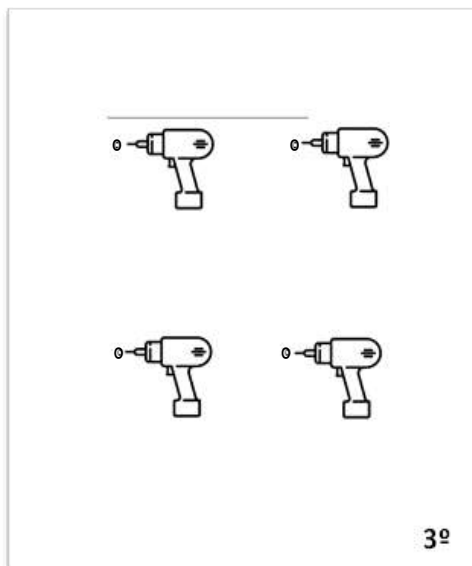


Ilustración 1. Plano General

- 1) Se recomienda que la parte superior de la estufa en su posición final esté a aproximadamente $1,00\text{ m}$ del suelo. Para ello, la parte superior del soporte de pared debe estar a $86,5\text{ cm}$ del suelo. Marcamos la pared a esa altura y presentamos la placa de pared (paso 1º). Con un nivel se comprueba que está horizontal y marcamos en la pared los cuatro orificios (paso 2º).



- 2) Una vez tengamos marcados los puntos, realizamos los taladros con una broca de métrica 12 con una profundidad de *60 mm* (paso 3º). Seguidamente se rellena con la fijación química (no incluida) y se introduce la cánula. Después se rellena la cánula con más fijación química y por inserta el anclaje de *10 mm* de diámetro.



El anclaje debe sobresalir de la pared *20 mm* y debe llegar al fondo de la cánula. En la parte sobresaliente de los anclajes irá colgado el soporte de pared (Pieza Nº2).

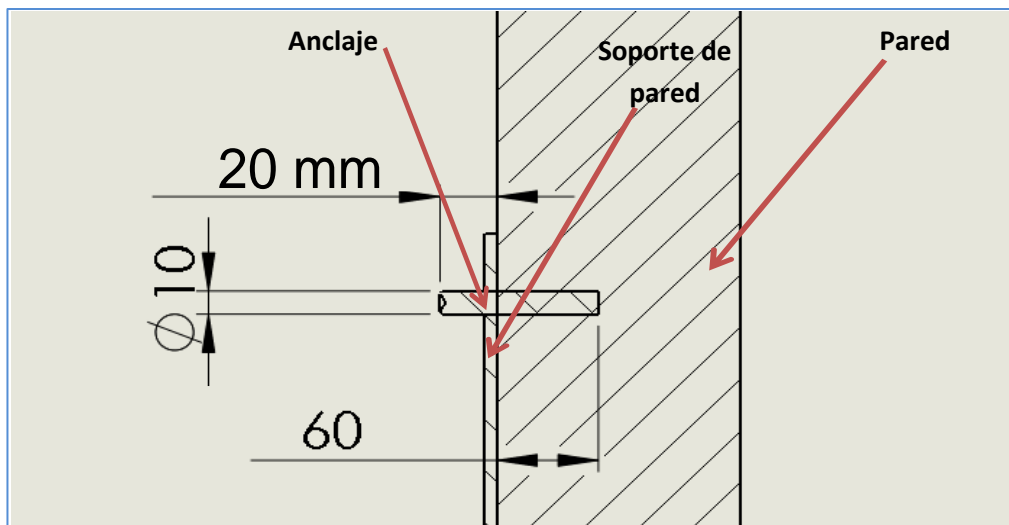


Ilustración 2. Plano de anclaje

- 3) Con los espárragos de sujeción bien fijados, colocamos la Pieza N°2 sobre la pared haciendo coincidir los taladros de la pieza con los anclajes y la fijamos con cuatro tuercas de la misma métrica que éstos.

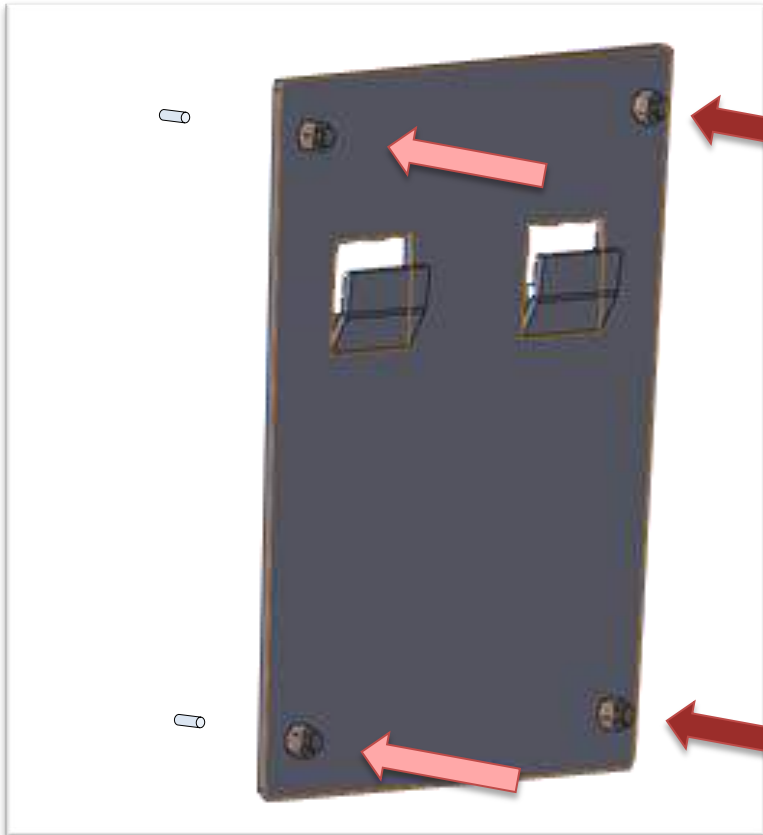


Ilustración 3. Fijación apoyo pared

- 4) Para colgar la estufa sobre el soporte de la pared hay que hacer coincidir las pestañas de la placa con los orificios de la parte trasera de la estufa con un movimiento perpendicular a la pared (movimiento 1º). Una vez en esta posición, hay que dejar caer la estufa sobre las pestañas (movimiento 2º), asegurándose de que entra por dentro.

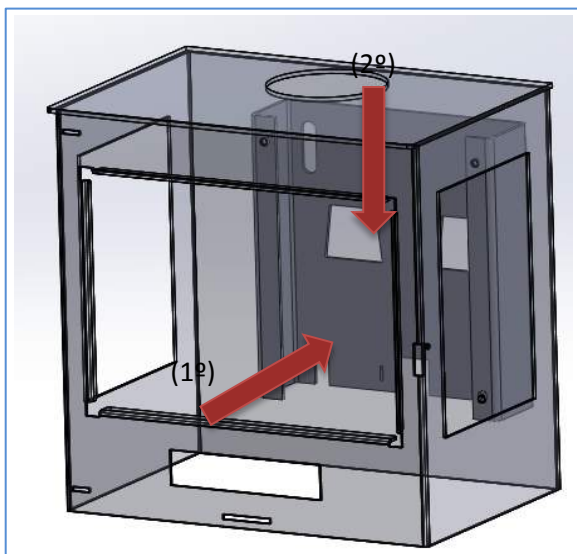


Ilustración 5 Movimientos para encajar la estufa

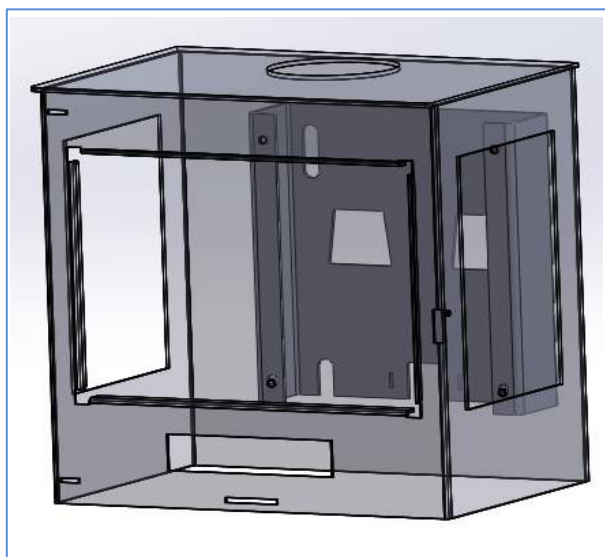


Ilustración 6 Posición final de la estufa encajada

- 5) El aparato dispone de un regulador (Pieza Nº 13) la cual le va a permitir regular la inclinación del aparato. Se necesita una llave de métrica 12 para llevar a cabo esta operación actuando sobre esta pieza señalada en la Ilustración 7.

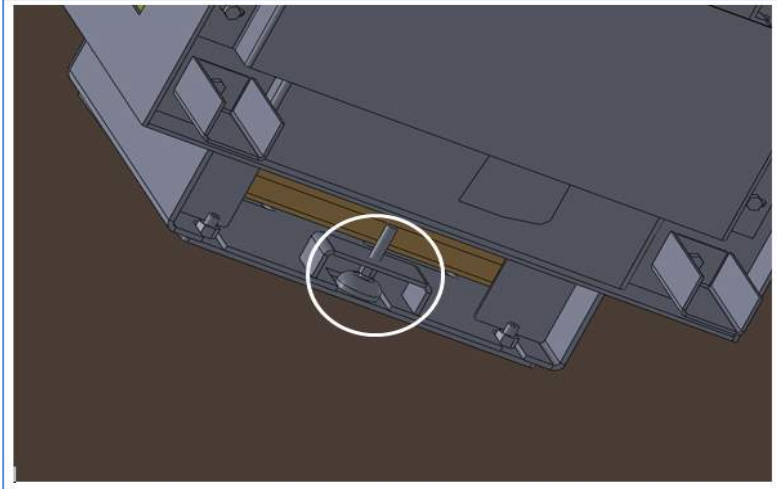


Ilustración 7. Localización Regulador

Lo primero es dejar libre la tuerca exterior (Tuerca 1). Seguidamente hay que hacer la calibración con la tuerca interior (Tuerca 2):

- En sentido de las agujas del reloj para levantar el aparato
- En sentido contrario a las agujas del reloj para bajar el aparato

Por último, se debe apretar la tuerca exterior (Tuerca 1) para dejar fijo el sistema de regulación.

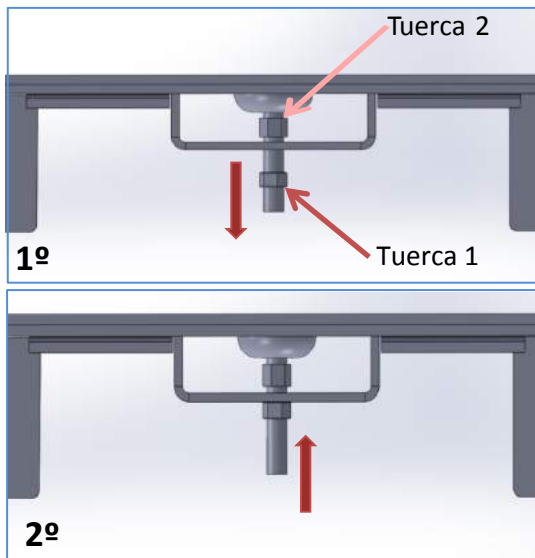


Ilustración 8. Procedimiento de calibración

- 6) Colocada y fijada la estufa correctamente, desembalamos la Pieza Nº 6, y la colocamos dentro de la Pieza Nº 4, haciéndola pasar entre las ranuras de la pieza Nº 7 dejándola centrada, realizada esta operación colocamos la Pieza Nº 5 sobre la parte superior del apoyo estufa, haciendo que los salientes queden por dentro de la pieza (Ilustración 9)

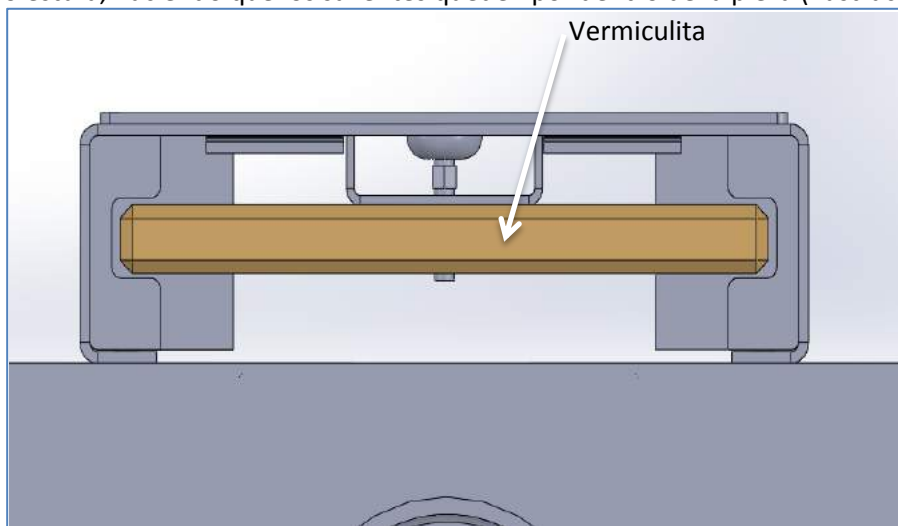


Ilustración 9. Colocación vermiculita

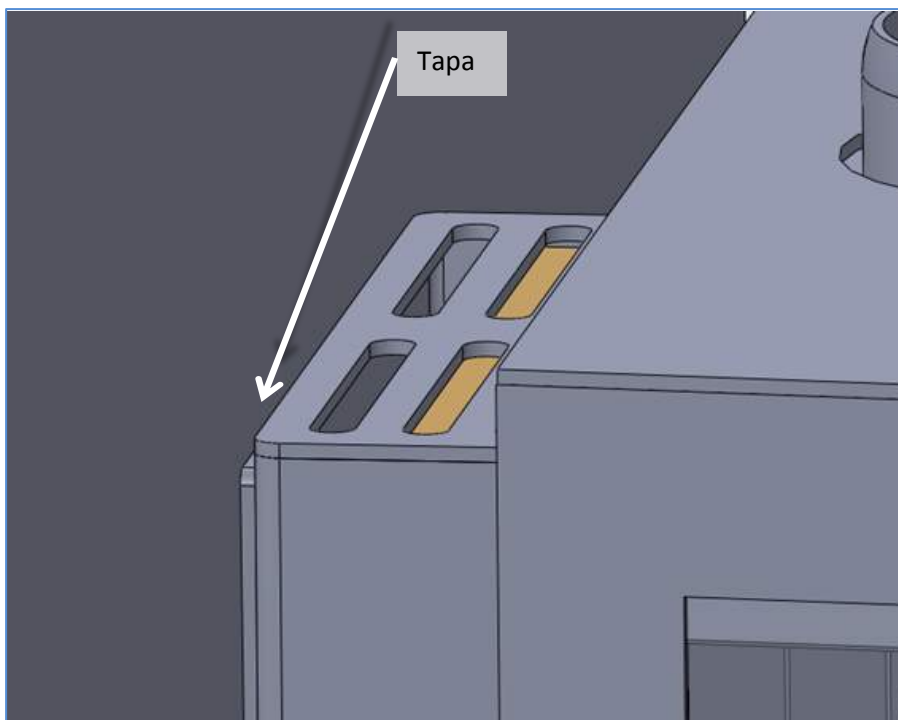


Ilustración 10. Colocación t

- 7) Por último nos queda retirar las patas (Pieza N°10), desatornillamos el tornillo métrica 8 retiramos las patas y después volvemos a colocar el tornillo para tapar el taladro, **muy importante volver a colocar el tornillo en la misma posición.**

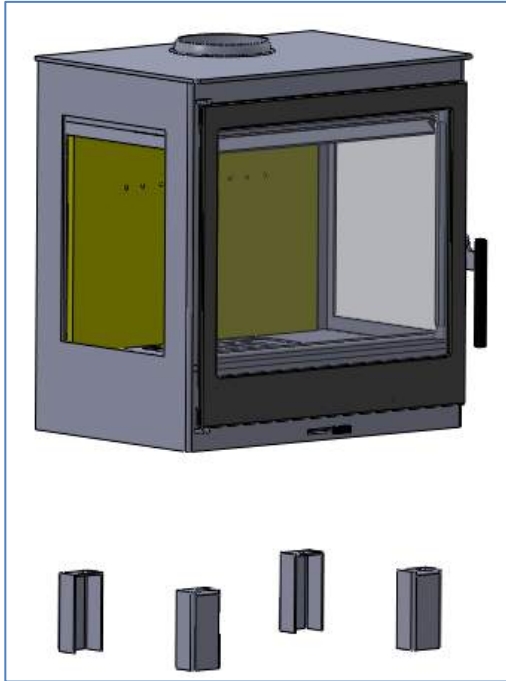


Ilustración 11. Situación de las patas y sus tornillos

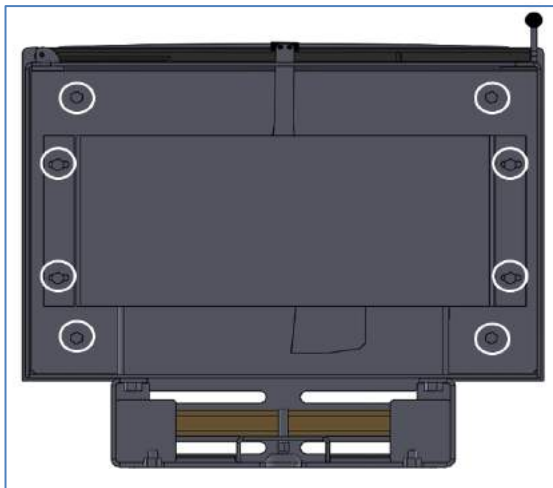
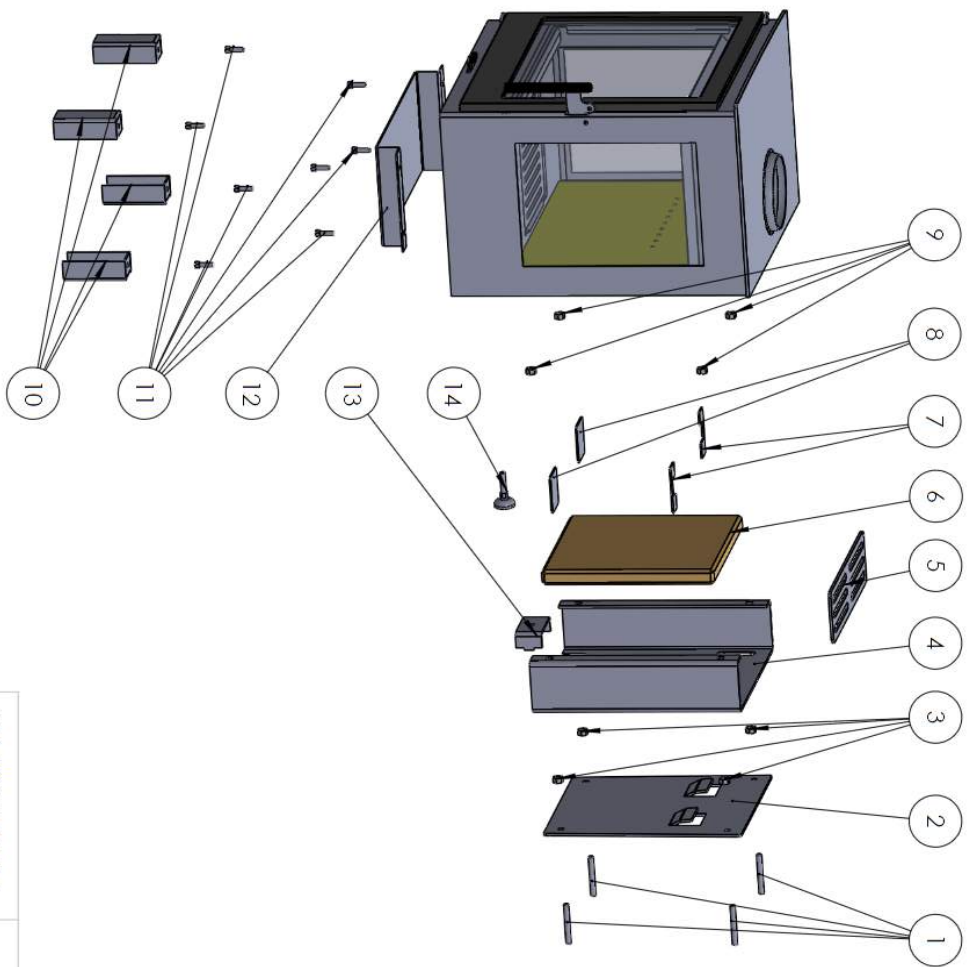


Ilustración 12. Posición final de los tornillos



Nº	NOMBRE	UD
1	Varilla Fijación Ø 10	4
2	SopORTE Pared	1
3	Tuerca Ø 10	4
4	SopORTE Estufa	1
5	Tapa SopORTE	1
6	Verniculita	1
7	Guia Verniculita	2
8	Tope Verniculita	2
9	Tuerca Ø 10	4
10	Patas Desmontables	4
11	Tornillos M8	8
12	Sobre Placa	1
13	Regulador	1
14	Tope Regulador	1

ONIX WALL

Lista de materiales

INSTRUCTIONS D'INSTALLATION ONIX WALL

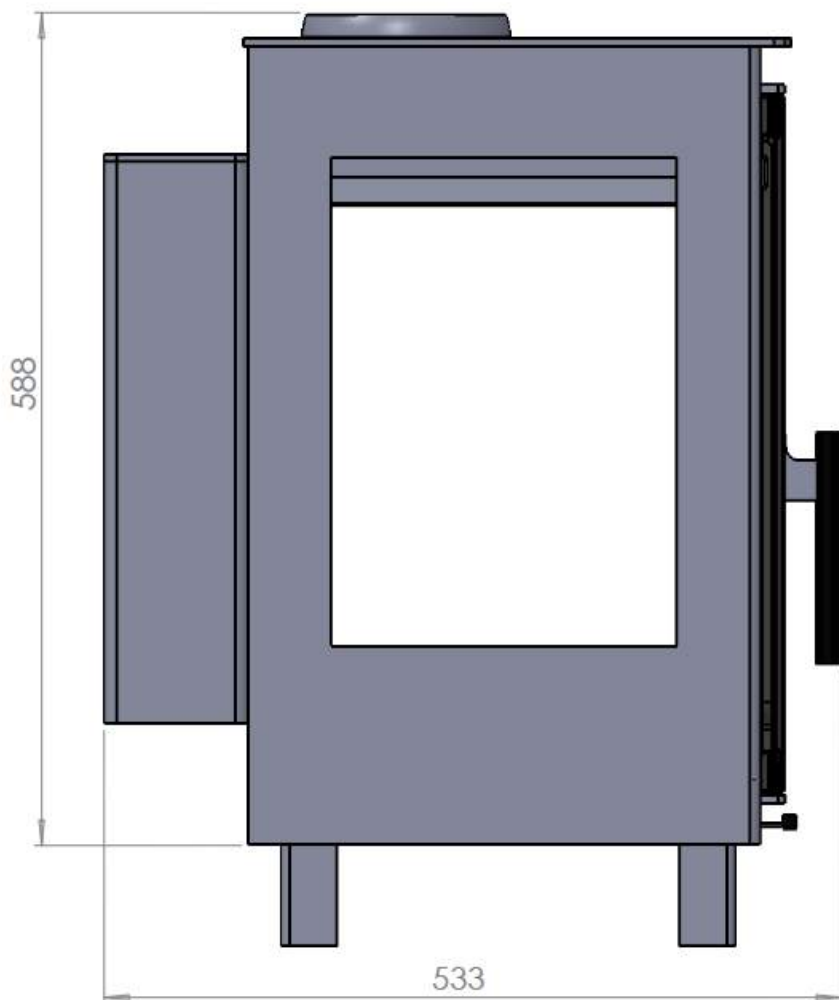
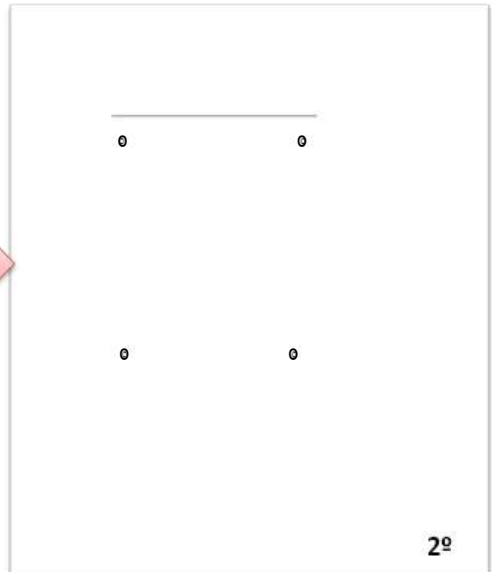
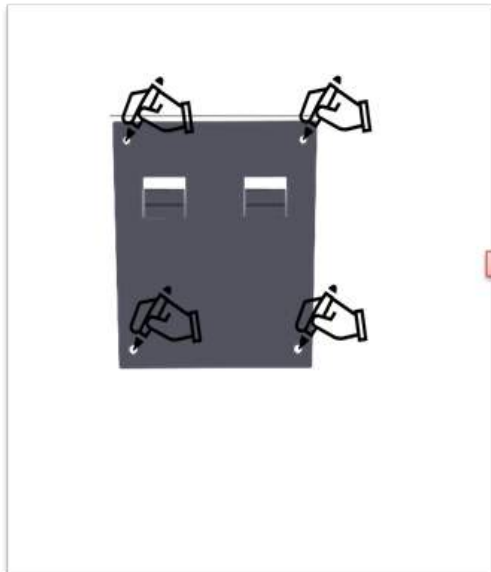
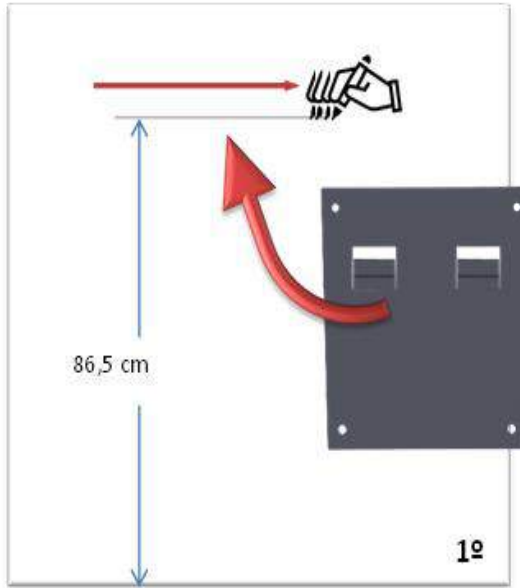
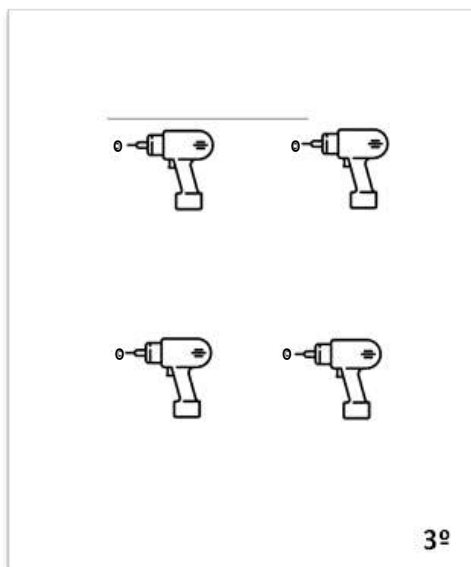


Illustration1. Plan général

- 1) Il est recommandé que la partie supérieure du poêle en position finale soit à environ 1,00 m du sol. Pour cela, la partie supérieure du support mural doit être à 86,5 cm du sol. Nous marquons le mur à cette hauteur et présentons la plaque murale (étape 1). Avec un niveau, il faut vérifier qu'il soit horizontal et nous marquons les quatre trous sur le mur (étape 2).



- 2) Une fois les points marqués, nous perforons avec un adaptateur de diamètre 12 et profondeur de 60 mm (étape 3). Il est ensuite rempli avec une fixation chimique (non incluse) et la canule est insérée. La canule est ensuite remplie avec plus de fixation chimique et l'ancrage de 10 mm de diamètre est inséré.



- Dans le cas de murs en plâtre ou similaires, utilisez les supports spécifiques. L'ancrage doit dépasser du mur de 20 mm et doit atteindre le bas de la canule. Dans la partie saillante des ancrages, le support mural sera suspendu (pièce n ° 2).

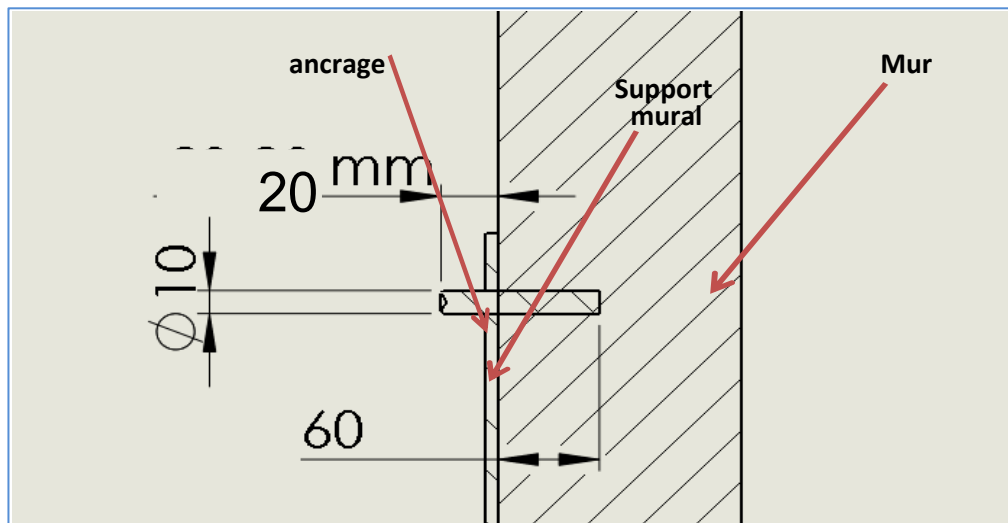


Illustration2 Plan de ancrage

- 3) Avec les goujons de serrage fixés solidement, placez la pièce n ° 2 sur le mur, en alignant les trous de la pièce avec les ancrages et en le fixant avec quatre écrous de la même métrique.

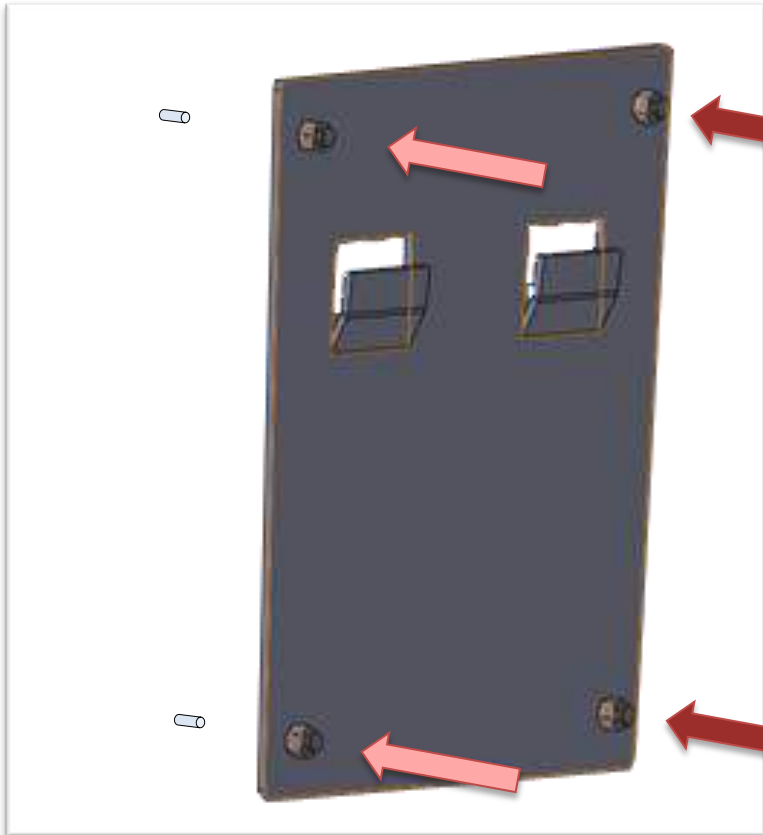


Illustration3. Fixation support mural

- 4) Pour accrocher le poêle sur le support mural, assurez-vous de faire correspondre les brides de la plaque avec les trous à l'arrière du poêle avec un mouvement perpendiculaire au mur (mouvement 1). Une fois dans cette position, vous devez déposer le poêle sur les languettes (déplacer 2), en veillant à ce qu'il pénètre à l'intérieur.

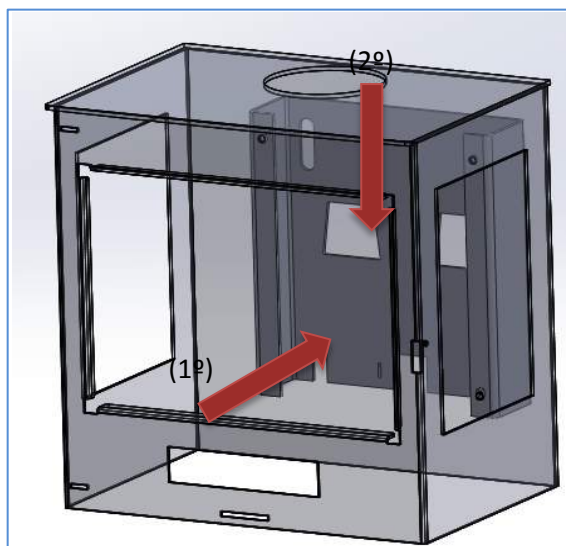


Illustration5 Movement pour encastrer le poele

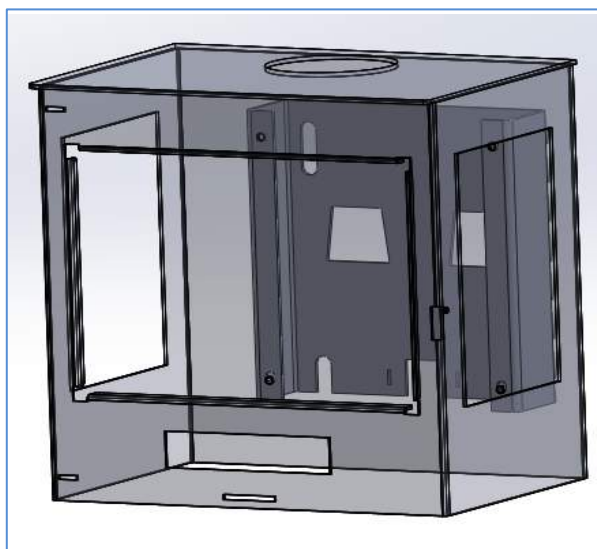


Illustration6. Posicion final du poele

- 5) L'appareil est doté d'un régulateur (pièce n ° 13) qui vous permettra de régler l'inclinaison de l'appareil. Une clé métrique 12 est nécessaire pour effectuer cette opération en agissant sur cette pièce marquée à la figure 7.

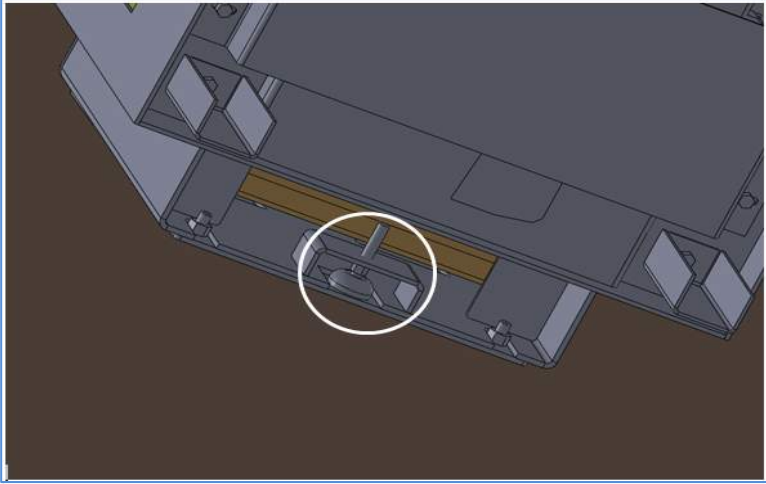


Illustration7. Emplacement du regulateur

La première chose est de laisser l'écrou extérieur libre (écrou 1). Ensuite, l'étalonnage doit être effectué avec l'écrou interne (écrou 2) :

- Dans le sens des aiguilles pour soulever l'appareil
- Dans le sens contraire pour abaisser l'unité

Enfin, serrez l'écrou extérieur (écrou 1) pour laisser le système de réglage fixé.

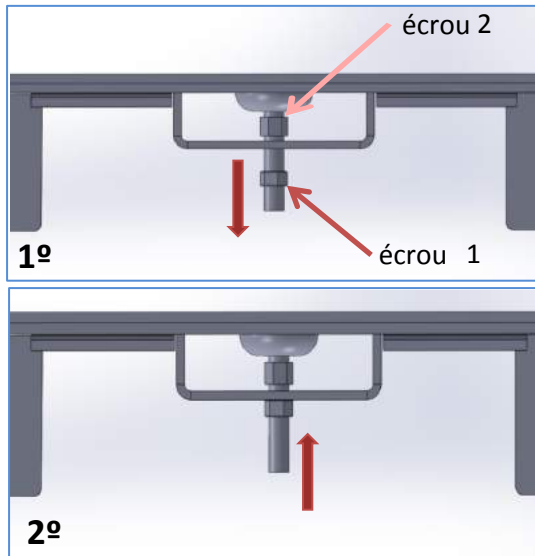


Illustration8. Procédure de calibrage

- 6) Placer et fixer correctement le poêle, déballer la pièce n ° 6 et la placer à l'intérieur de la pièce n ° 4, en la faisant passer entre les fentes de la pièce n ° 7 en la laissant centrée, après effectuer cette opération placer la partie N ° 5 sur le dessus du poêle, faisant en sorte que les protubérances soient à l'intérieur de la pièce (illus. 9).

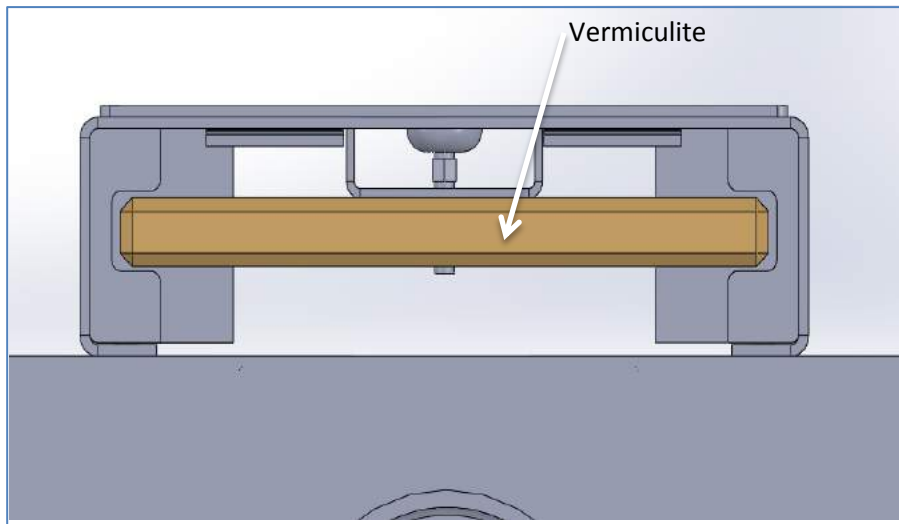


Illustration9. Colocation vermiculite

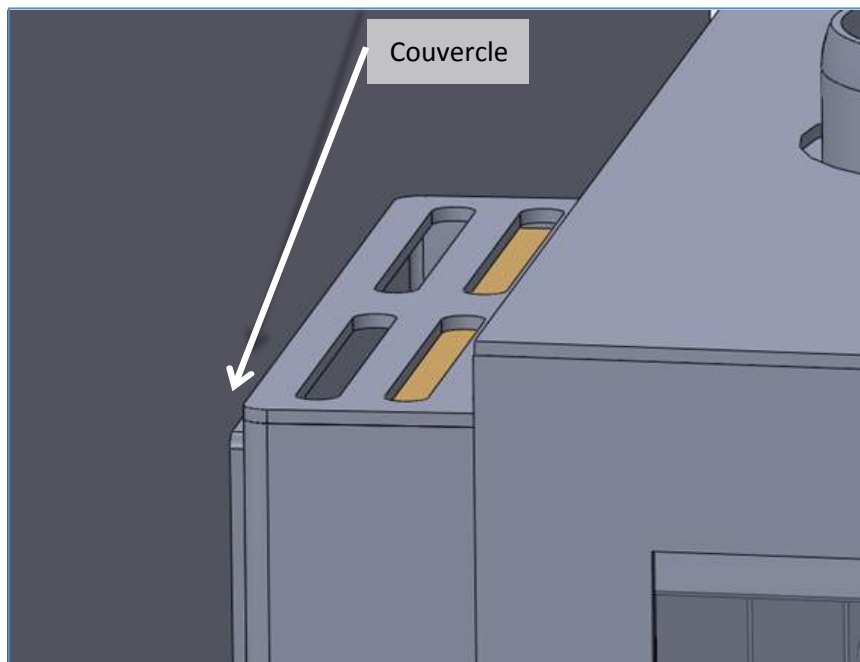


Illustration 10 . Colocation couvercle

- 7) Enfin, nous devons enlever les pattes (pièce n ° 10), dévisser les vis métrique 8 enlevé les pattes et ensuite remettre la vis pour couvrir le trou, très important de remplacer les vis dans la même position.

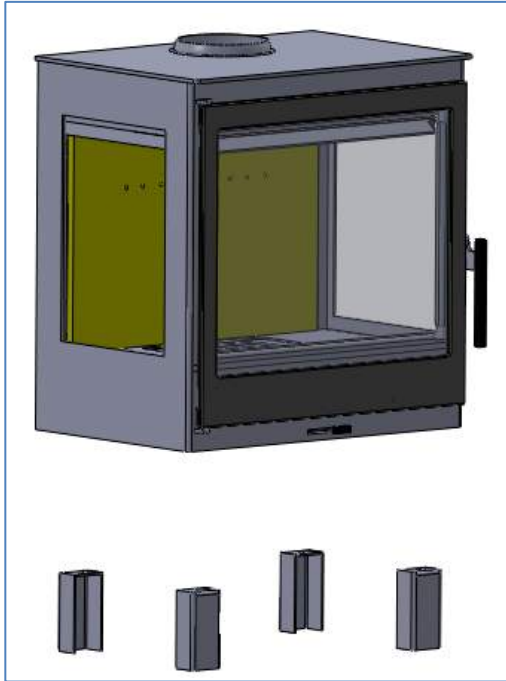


Illustration11. Situation des pattes et ses vis

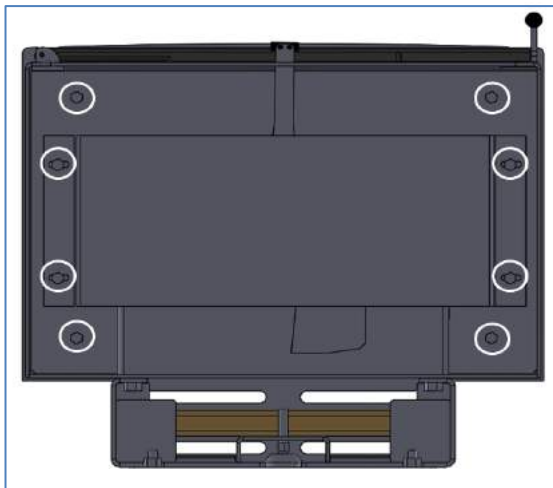
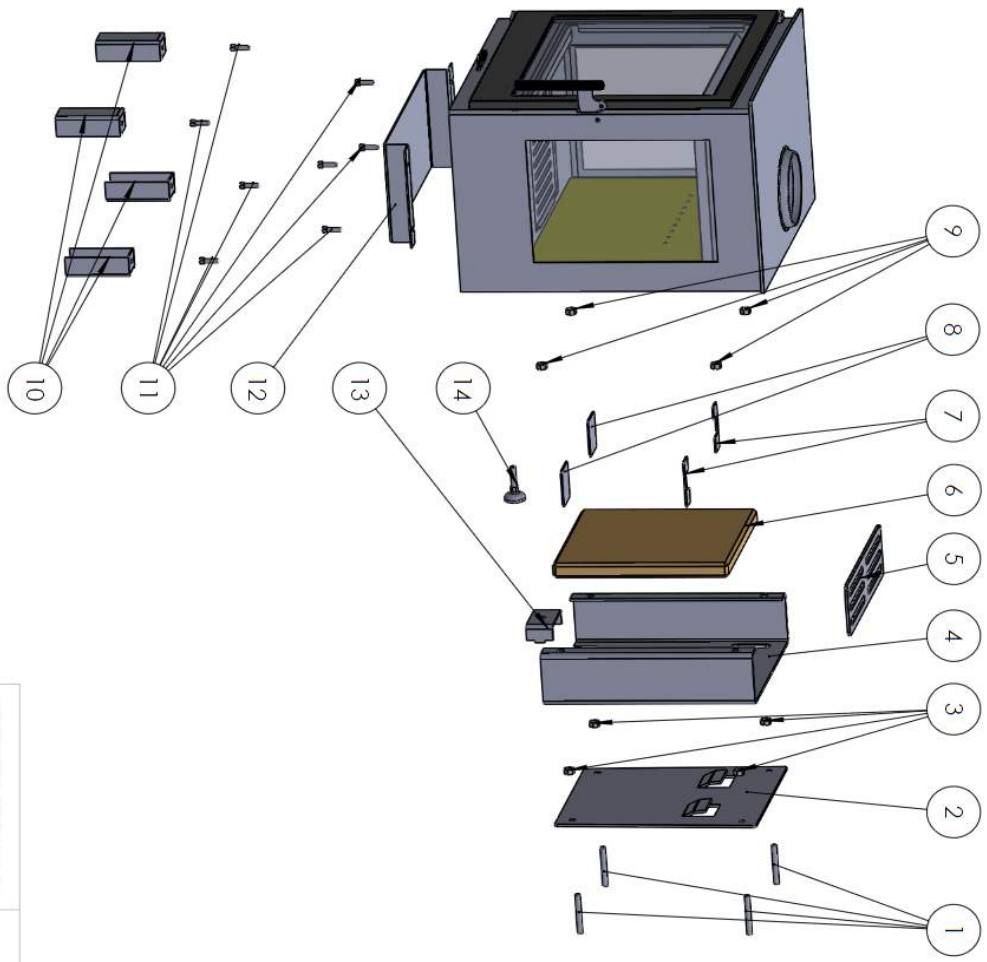


Illustration12. Position finale des vis

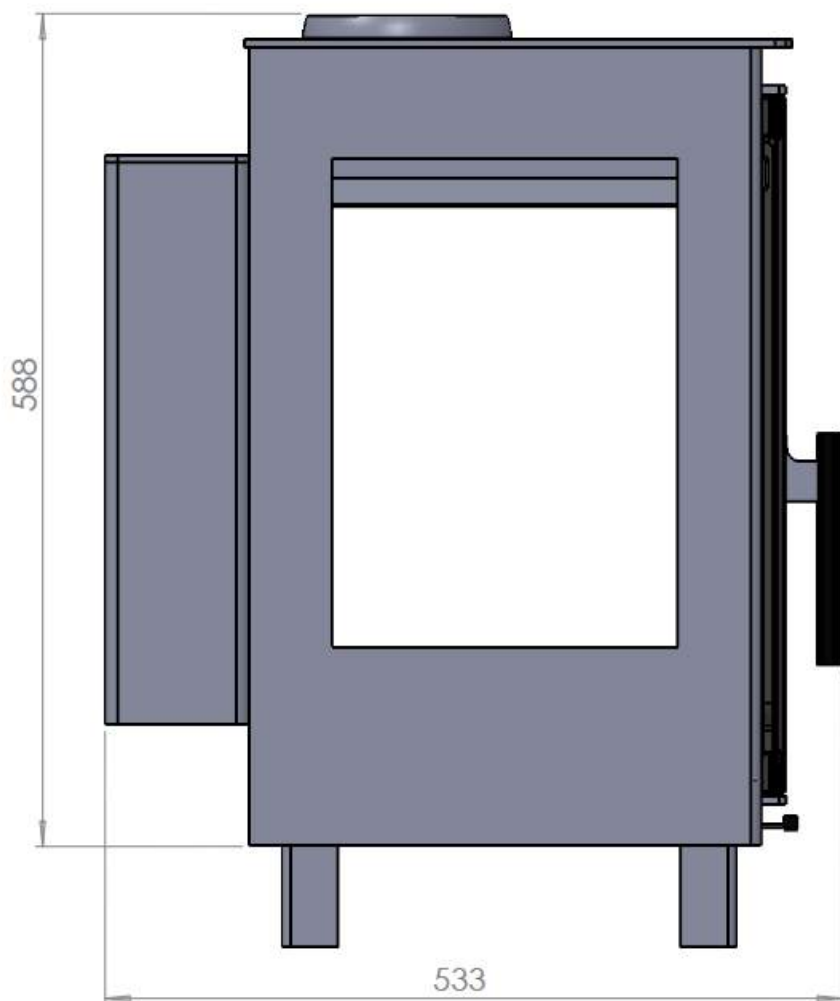


N°	NOM	UD
1	Vis de fixation Ø10	4
2	Support mural	1
3	Écrou Ø10	4
4	Support poêle	1
5	Couvre support	1
6	Vermiculite	1
7	Guide Vermiculite	2
8	Arrêter Vermiculite	2
9	Écrou de Fixation Ø10	4
10	Pattes démontables	4
11	Vis des pattes	8
12	Protecteur	1
13	Arrêter régulateur	1
14	Régulateur	1

ONIX WALL

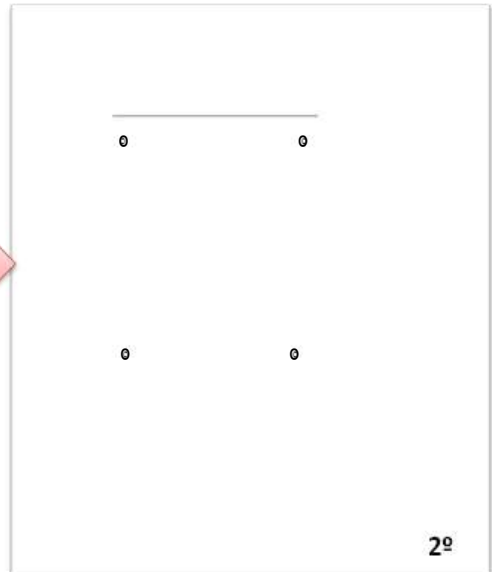
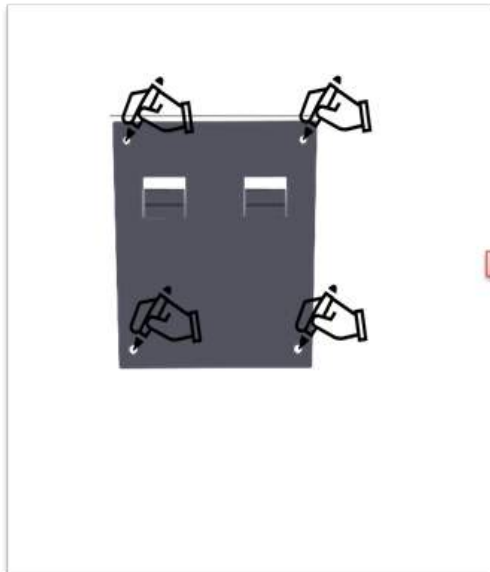
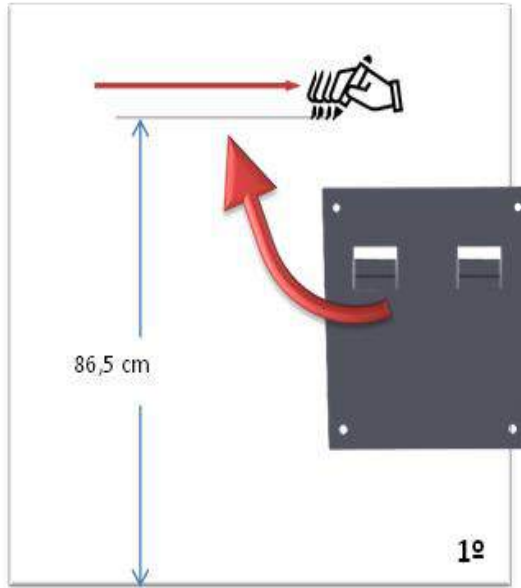
Liste de matériaux

INSTRUKCJE INSTALACJI ONIX WALL

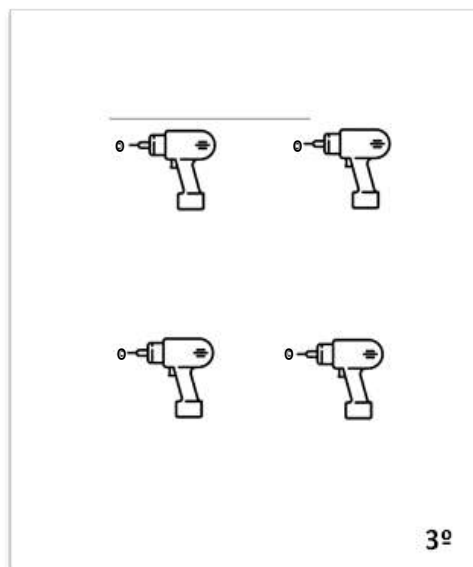


Ilustracja 1. Rysunek główny

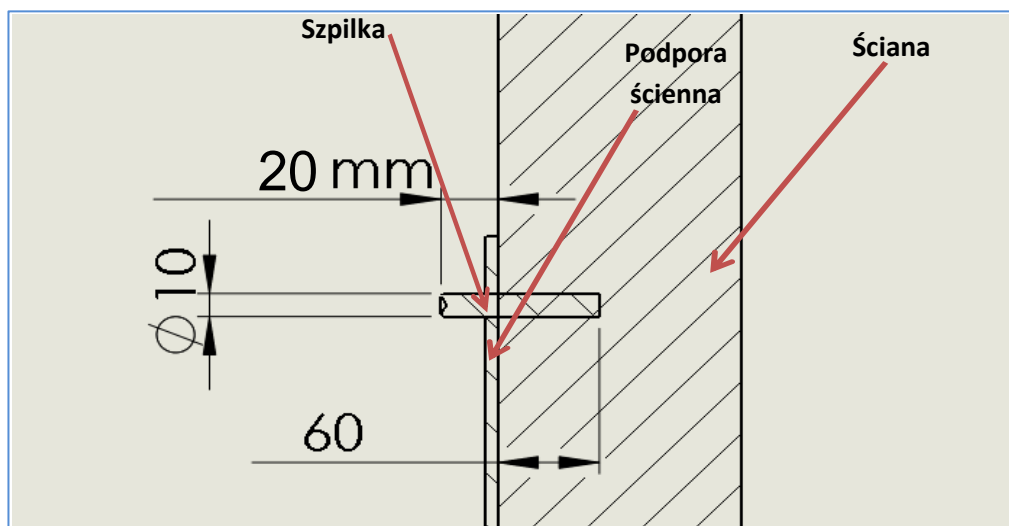
- 1) Zaleca się, żeby górna część pieca w pozycji końcowej była około 1 metra od podłogi. Dlatego, część górna podpory ściany powinna znajdować się 86,5 cm nad podłogą. Zaznaczamy na ścianie tę wysokość i przykładamy płytę ścienną (krok 1^o). Należy sprawdzić, czy usytuowana jest idealnie poziomo i zaznaczyć na ścianie cztery otwory (krok 2^o).



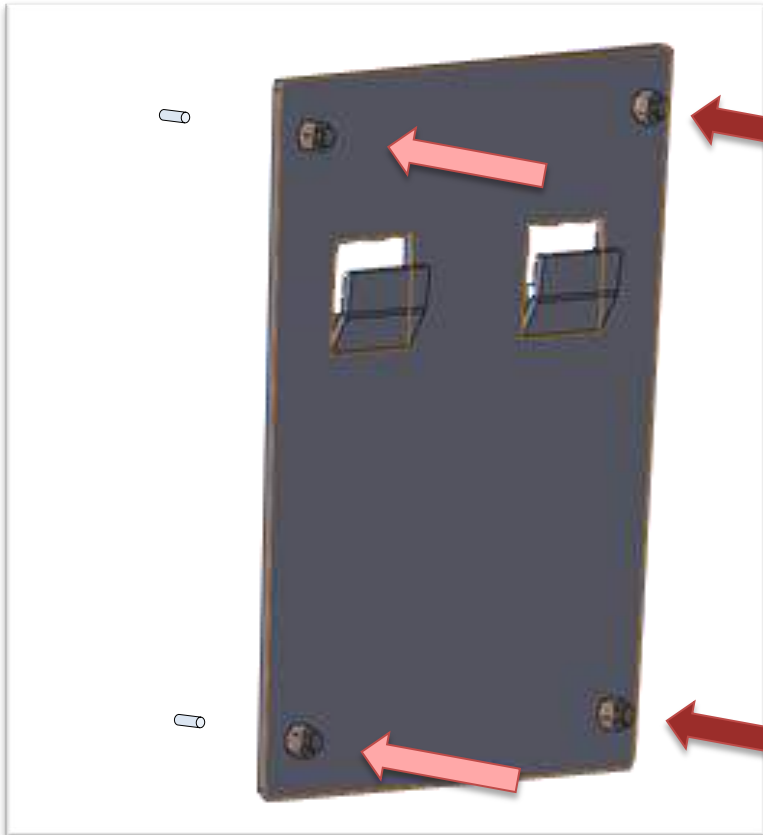
- 2) Gdy mamy zaznaczone punkty, robimy otwory przy użyciu wiertła o średnicy 12 mm z głębokością 60 mm (krok 3). Następnie wypełniamy otwór specjalnym klejem do kołków i wprowadzamy kołek. Następnie wypełnia się kołek większą ilością kleju i nakłada mocowanie o średnicy 10 mm.



Mocowanie powinno wystawać 20 mm ze ściany i powinno docierać w głąb kołka. Na części wychodzącej mocowań należy zawiesić podporę ścienną (część nr 2).

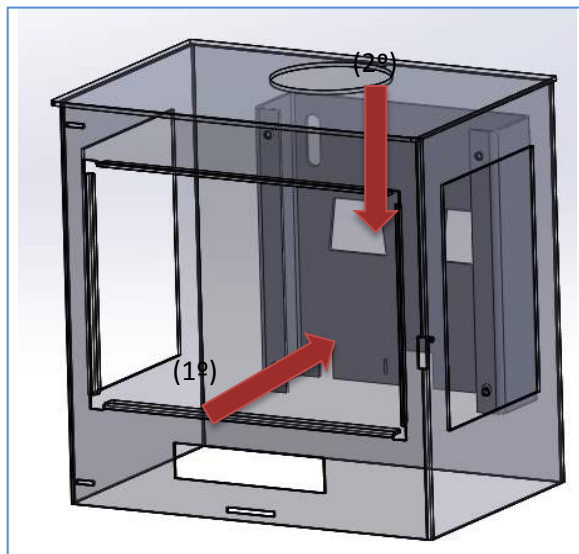


- 3) Ze szpilkami trwale usytuowanymi należy przymocować część 2 na ścianie, używając nakrętek.

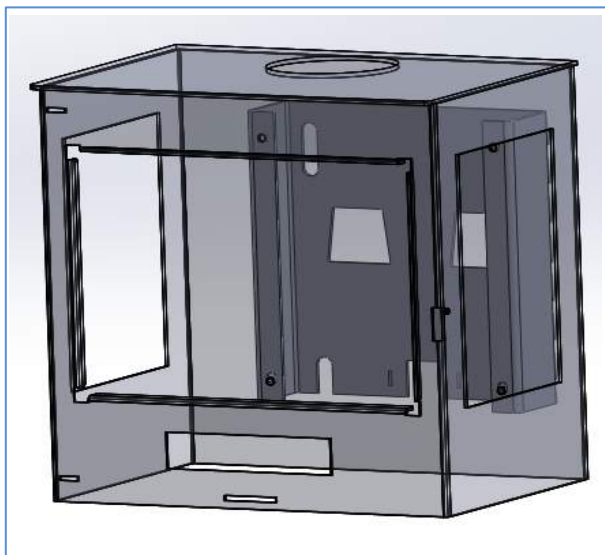


Ilustracja 3.

- 4) Żeby powiesić piec na podporze ściany należy zgrać ze sobą zaślepki płyty z otworami tylnej części pieca wykonując ruch prostopadły do ściany (ruch 1^o). W tej pozycji należy powiesić piec na zaślepkach (ruch 2^o), upewniając się, czy wchodzi z wewnątrz.

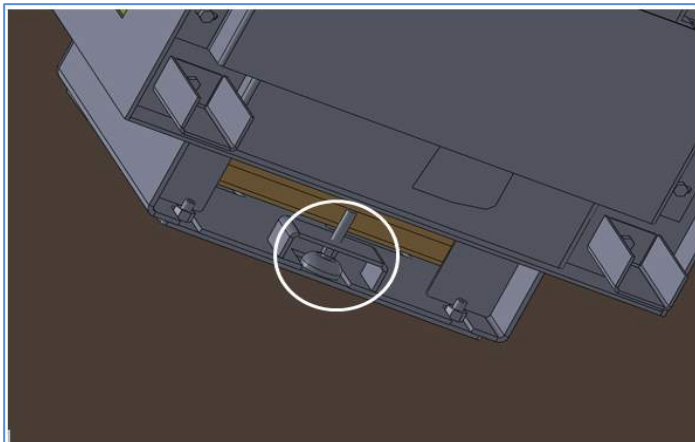


Ilustracja 5. Ruchy, żeby zawiesić p



Ilustracja 6. Pozycja zamontowanego pieca

- 5) Produkt dysponuje regulatorem (część nr 13), który pozwala na regulowanie nachylenia aparatu. Potrzebny jest klucz 12, żeby zakończyć tą czynność, postępując się częścią zaznaczoną na ilustracji 7.

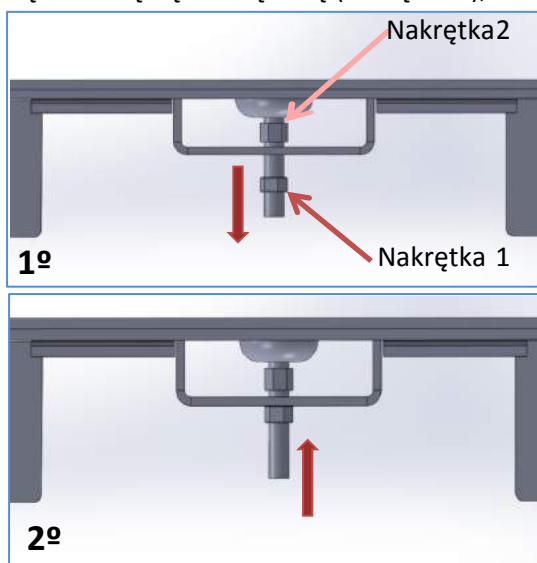


Ilustracja 7. Sytuowanie regulatora.

Po pierwsze, pozostawienie wolnej nakrętki zewnętrznej (nakrętka 1). Następnie trzeba zkalibrować ją z nakrętką wewnętrzną (nakrętka 2):

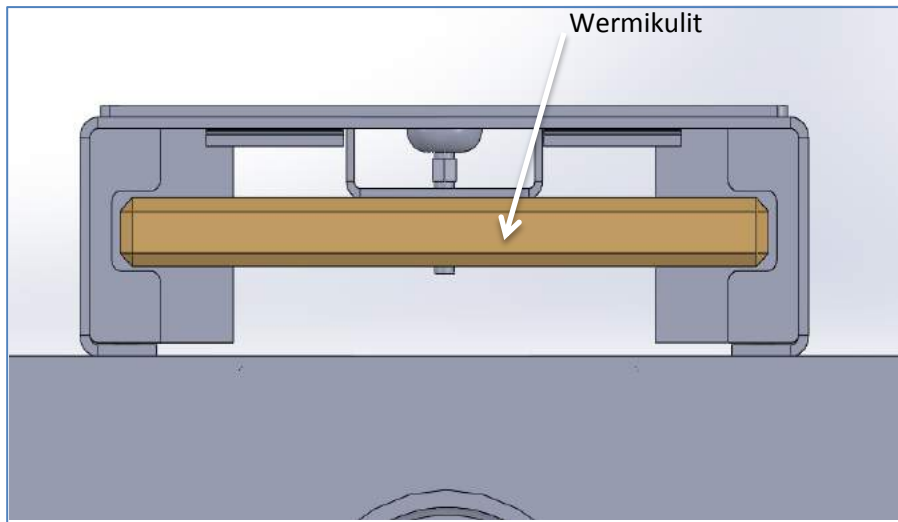
- W kierunku wskazówek zegara, żeby podnieść aparat
- W kierunku przeciwny, żeby go obniżyć

Na koniec, należy dokręcić nakrętkę zewnętrzną (nakrętka 1), żeby system regulacji był scalony.



Ilustracja 8. Postępowanie kalibracji

- 6) Piec poprawnie usytuowany i zamocowany. Należy rozpakować część N° 6 i umieścić ją wewnątrz części N° 4, wkładając ją między szczelinami części N° 7, pozostawiając ją w centrum. Gdy zrealizujemy tą czynność umieszczamy część N° 5 w górnej części podpory pieca, tak by garby pozostały wewnątrz części (ilustracja 9).

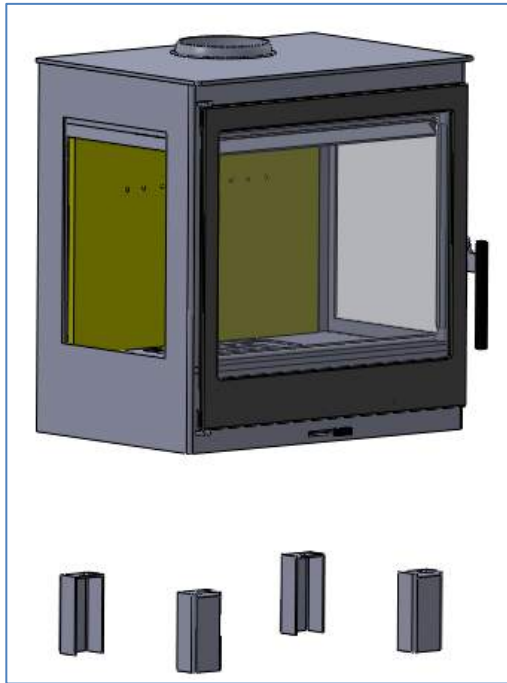


Ilustracja 9. Usytuowanie wermikulitu

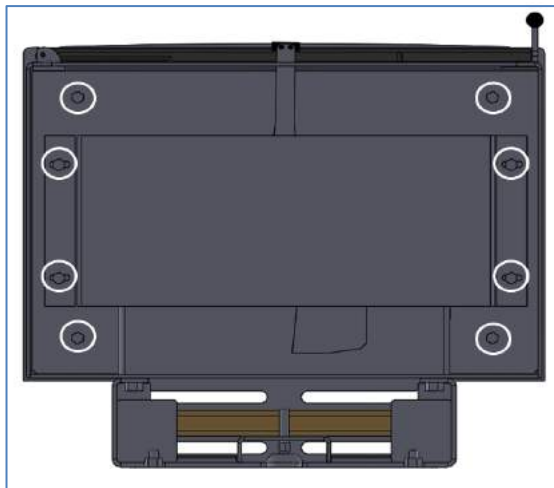


Ilustracja 10 Sytuowanie nakrywki

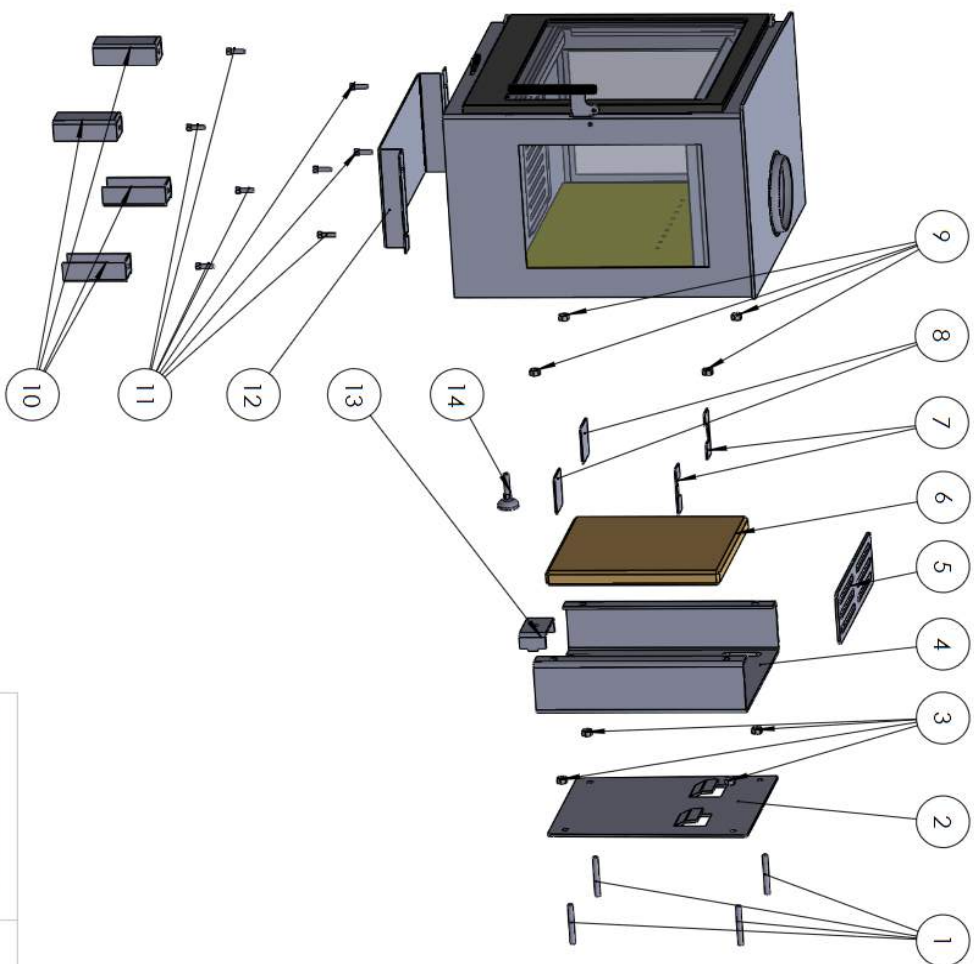
- 7) Ostatnim etapem jest usunięcie nóżek (część №10). Odkręcamy śrubki 8 y odczepiamy nóżki, a następnie ponownie sytujemy śrubki tak, by zakryć otwór. **Bardzo ważnym jest ponowne zamontowanie śrubek w tej samej pozycji.**



Ilustracja 11 Sytuacja nóżek i ich śrubek



Ilustracja 12. Pozycja końcowa śrubek



N°	NAZWA	UD
1	Szpilka Ø10	4
2	Podpora ścienna	1
3	Nakrętka Ø10	4
4	Wsparcie	1
5	Nakrywka	1
6	Wermikulit	1
7	Chwytek wermikulitu	2
8	Zakończenie wermikulitu	2
9	Nakrętka Ø10	4
10	Nózki	4
11	Śrubki Ø8	8
12	Płyta ochronna	1
13	Zakończenie regulatora	1
14	Regulator	1

ONIX WALL

Lista Materiałów



HIJO DE MIGUEL
PANADERO

P. I. CAMPOLLANO
AVENIDA 5ª, 13-15
02007 ALBACETE - SPAIN
Telf.: (+34) 967 59 24 00
Fax: (+34) 967 59 24 10
panadero@panadero.com