

C-101-S EcoDesign

PANADERO



MEDIÇÕES E PESOS

| | |
|---------------------|---------------------|
| DIMENSÕES A x L x P | 606x1120x573 mm |
| PESO BRUTO/LÍQUIDO | 120/105 kg |
| OCO ENTRADA LENHA | 885x300 mm |
| SAÍDA DE FUMOS | 150-153 mm Vertical |

CARACTERÍSTICAS TÉCNICAS

| | |
|---------------------------------------|--------|
| GRADE DE CINZAS EM FERRO FUNDIDO | |
| POTÊNCIA NOMINAL | 8,9 kW |
| RENDIMENTO | 80,8 % |
| EMIÇÃO DE CO | 0,10 % |
| PINTURA RESISTENTE A ALTA TEMPERATURA | 800°C |
| VIDRO CERÂMICO | 750°C |



C-101-S

EAN 8426964191059

REF. PANADERO 19105

PLUS PRODUTO

ECODESIGN



ENTRADA DE AR EXTERNA



CÂMARA REVESTIDA EM VERMICULITE



TRONCOS DA LENHA ATÉ 80 CM



270 m³ VOLUME DE AQUECIMENTO



SISTEMA VIDRO LIMPO



PORTA COM VIDRO SERIGRAFADO



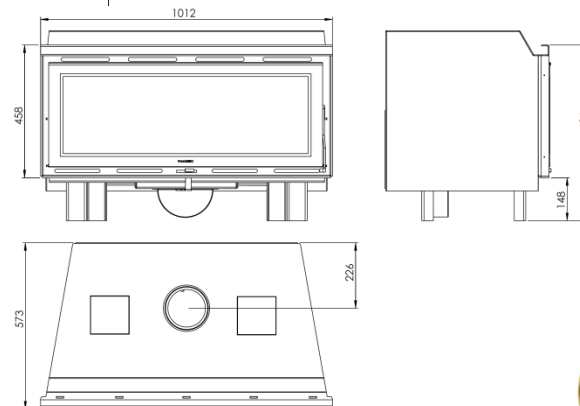
TRIPLA COMBUSTÃO



VENTILADOR TANGENCIAL



AR QUENTE CANALIZÁVEL



BImSchV2

Art. 15a B-VG

