

LA MANCHA EcoDesign

PANADERO

ROZMERY

| | |
|-------------------------|-----------------|
| VÝŠKA x ŠÍŘKA x HLOUBKA | 1000x810x550 mm |
| HMOTNOST BRUTTO/NETTO | 134/126 kg |
| PŘIKLÁDACÍ OTVOR | 600x370 mm |
| PRŮMĚR KOUŘOVODU | Ø 150-153 mm |
| VÝVOD KOUŘOVODU | 600 mm |

CHARAKTERISTIKA

| | |
|-------------------------------|--------|
| ŽELEZNÝ ROŠT | |
| POHLED DO OHNĚ ZE TŘÍ STRAN | |
| OCELOVÝ PLÁŠŤ KAMEN | |
| JMENOVITÝ VÝKON | 9,8 KW |
| ÚČINNOST SPALOVÁNÍ | 80,7 % |
| EMISE CO | 0,10 % |
| ŽÁRUVZDORNÁ BARVA | 800°C |
| KERAMIZOVANÉ ŽÁRUVZDORNÉ SKLO | 750°C |

EAN 8426964188042

REF. PANADERO 18804

VLASTNOSTI

ECODESIGN 2022



**EXTERNÍ PŘÍVOD
VZDUCHU**



MAX. DÉLKA POLEN
60 CM



280
m³ VYTÁPĚCÍ
SCHOPNOST



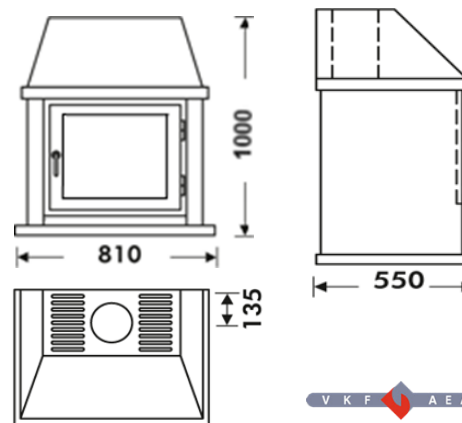
SYSTÉM ČISTÉHO SKLA



TERCIÁRNÍ SPALOVÁNÍ



DVOUVRSTVÝ OCELOVÝ
PLÁŠŤ 4 + 2 MM



Art. 15a B-VG

BImSchV2



flamme
VERTE

Le label
du chauffage
au bois

7 ★