

LA MANCHA EcoDesign

PANADERO

PRODUKT PLUS

ECODESIGN 2022



**EXTERNE
LUFTZUFUHR**



**DOPPELBLECHGEHÄUSE
4+ 2 MM**



RAUMHEIZVERMÖGEN



SCHEITLÄNGE 60 CM



SCHEIBENSÜHLUNG



DREIFACHVERBRENNUNG

MAßE

MAßE H x B x T **873x1091x468 mm**

GEWICHT
BRUTTO/NETTO **148/139 kg**

MAßE FEUERRAUMTÜR **870x300 mm**

DURCHMESSER DES
ABGASSTUTZEN **Ø 150-153 mm**
Vertical

EIGENSCHAFTEN

RÜTTELROST AUS GUSSEISEN

NENNLEISTUNG **8,9 KW**

WIRKUNGSGRAD **80,8 %**

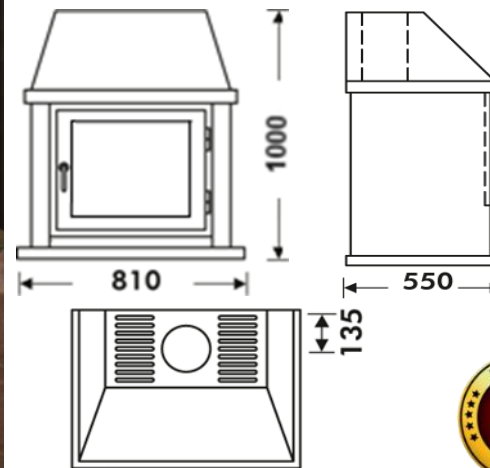
CO - EMISSIONEN **0,10 %**

HITZESCHUTZANSTRICH **800°C**

GLASKERAMIKSCHEIBE
HITZEBESTÄNDIG BIS **750°C**

EAN 8426964188042

REF. PANADERO 18804



Art. 15a B-VG BImSchV2

