

# OVAL 1 STONE EcoDesign

# PANADERO



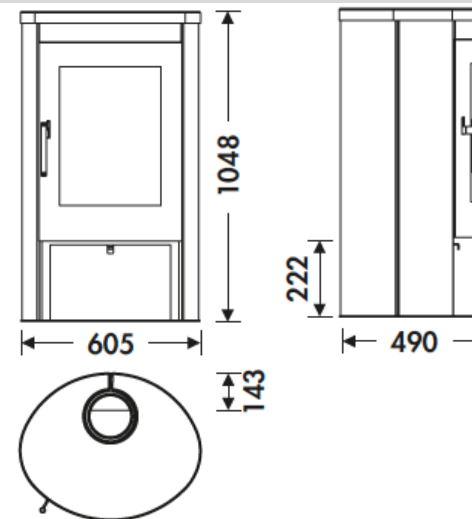
## MISURE

DIMENSIONI A x A x P	1048x605x490 mm
PESO LORDO/NETTO	164/153 kg
DIMENSIONI PORTA	355x440 mm
DIAMETRO SCARICO FUMI	Ø 150-153 mm Verticale

## CARATTERISTICHE

GRIGLIA IN GHISA	
POTENZA	8,7 KW
RENDIMENTO	80,7 %
EMISSIONI DI CO	0,10 %
VERNICE ANTICALORE RESISTENTE A	800°C
CRISTALLO IN VETROCERAMICA RESISTENTE A	750°C

EAN 8426964183108  
REF. PANADERO 18310



## PLUS PRODOTTO

### ECODESIGN 2022



**PRESA D'ARIA  
ESTERNA**



FOCOLARE RIVESTITO  
IN VERMICULITE



DOPIO CORPO IN  
ACCIAIO 4 + 2,5 mm



PORTA LEGNA



TRONCHI DI 50 cm



270  
m<sup>3</sup>  
VOLUME DI  
RISCALDAMENTO



VITRO SEMPRE  
PULITO



TRIPLA  
COMBUSTIONE



PIETRA NATURALE



V K F A E A I **BImSchV2**



flamme  
VERTE

Le label  
du chauffage  
au bois

7 ★