

SUERTE EcoDesign

PANADERO

AFMETINGEN

| | |
|----------------------|---------------------------|
| DIMENSIONS H x L x P | 990x500x445 mm |
| BRUTO/NETTO GEWICHT | 122/113 kg |
| AFMETINGEN DEUR | 432x337 mm |
| ROOKUITGANG | Ø 150-153 mm Verticaal |

TECHNISCHE KENMERKEN

| | |
|-----------------------------|--------|
| GIETIJZEREN ROOSTER | |
| 3-ZIJDIG ZICHT | |
| STALEN PLAAT | 5 mm |
| NOMINAAL VERMOGEN | 8 KW |
| RENDEMENT | 78,5 % |
| CO-UITSTOOT | 0,10 % |
| HITTEVASTE VERF BESTAND TOT | 800°C |
| KERAMISCH GLAS BESTAND TOT | 750°C |

EAN 8426964181500
REF. PANADERO 18150

PLUS PRODUCT

ECODESIGN 2022



**EXTERNE
LUCHTTOEVOER**



**BRANDKAMER MET
VERMICULIET**



HOUTOPSLAG



**HOUTBLOKKEN TOT
50 CM**



**240
m³** VERWARMINGSVOLUME



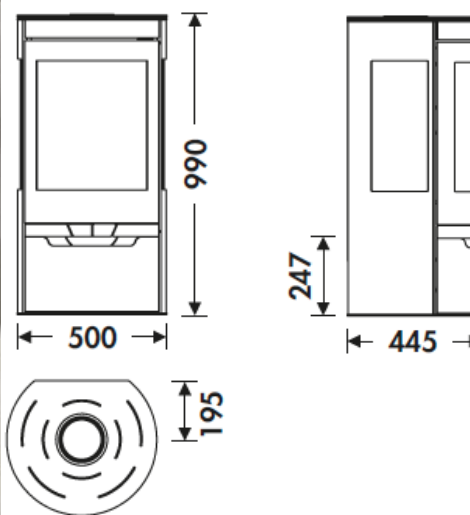
**CLEAN PLUS
SYSTEEM**



**3-VOUDIGE
VERBRANDING**



DUBBEL SLOT



A



Art. 15a B-VG BImSchV2



SUERTE