

# OSAKA

## EcoDesign

## PANADERO



### AFMETINGEN

DIMENSIONS H x L x P	1205x514x460 mm
BRUTO/NETTO GEWICHT	129/123 kg
AFMETINGEN DEUR	310x565 mm
ROOKUITGANG	Ø 150-153 mm Verticaal

### TECHNISCHE KENMERKEN

GIETIJZEREN ROOSTER	
NOMINAAL VERMOGEN	8 KW
RENDEMENT	78 %
CO-UITSTOOT	0,10 %
HITTEVASTE VERF BESTAND TOT	800°C
KERAMISCH GLAS BESTAND TOT	750°C

EAN 8426964183504  
REF. PANADERO 18350

### PLUS PRODUCT

#### ECODESIGN



**EXTERNE  
LUCHTTOEVOER**



**BRANDKAMER MET  
VERMICULIET**



**HOUTBLOKKEN TOT  
50 CM**



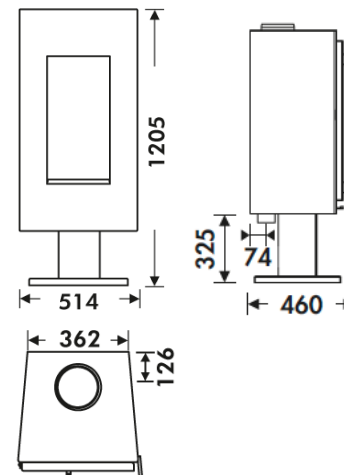
**240  
m<sup>3</sup>** VERWARMINGSVOLUME



**CLEAN PLUS  
SYSTEEM**



**DUBBELE  
VERBRANDING**



Art. 15a B-VG

**BlmSchV2**



OSAKA NL