

# MAJA EcoDesign

# PANADERO

## AFMETINGEN

DIMENSIONS H x L x P	854x796x470 mm
BRUTO/NETTO GEWICHT	157/142 kg
AFMETINGEN DEUR	620x286 mm
ROOKUITGANG	Ø 150-153 mm Verticaal

## TECHNISCHE KENMERKEN

GIETIJZEREN ROOSTER	
PANORAMISCH ZICHT	
STALEN PLAAT	5 mm
NOMINAAL VERMOGEN	7,2 KW
RENDEMENT	78,9%
CO-UITSTOOT	0,10%
HITTEVASTE VERF BESTAND TOT	800°C
KERAMISCH GLAS BESTAND TOT	750°C

EAN 8426964184051  
REF. PANADERO 18405

## PLUS PRODUCT

### ECODESIGN 2022



**EXTERNE  
LUCHTTOEVOER**



BRANDKAMER MET  
VERMICULIET



HOUTBLOKKEN TOT  
60 CM



220  
m<sup>3</sup> VERWARMINGSVOLUME



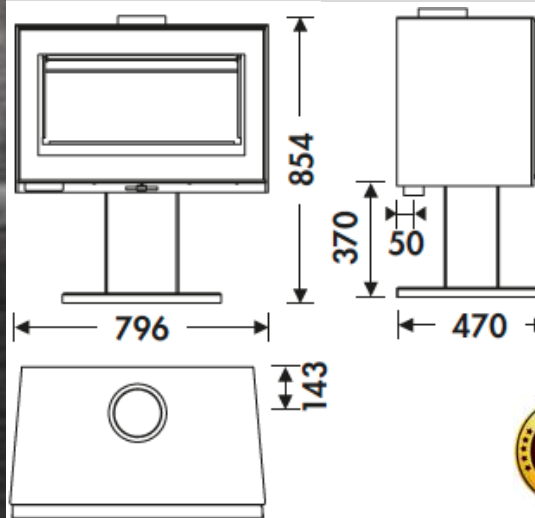
CLEAN PLUS  
SYSTEEM



3-VOUDIGE  
VERBRANDING



DUBBEL SLOT



Art. 15a B-VG

**BImSchV2**



MAJA