

IRIS EcoDesign

PANADERO



AFMETINGEN

DIMENSIONS H x L x P	839x780x451 mm
BRUTO/NETTO GEWICHT	120/110 kg
AFMETINGEN DEUR	390x570 mm
ROOKUITGANG	Ø 150-153 mm Verticaal

TECHNISCHE KENMERKEN

GIETIJZEREN ROOSTER	
3-ZIJDIG ZICHT	
STALEN PLAAT	5 mm
NOMINAAL VERMOGEN	7,8 KW
RENDEMENT	77 %
CO-UITSTOOT	0,10 %
HITTEVASTE VERF BESTAND TOT	800°C
KERAMISCH GLAS BESTAND TOT	750°C

EAN 8426964182002
REF. PANADERO 18200

PLUS PRODUCT

ECODESIGN 2022



**EXTERNE
LUCHTTOEVOER**



**BRANDKAMER MET
VERMICULIET**



HOUTOPLAG



**HOUTBLOKKEN TOT
60 CM**



**240
m³** VERWARMINGSVOLUME



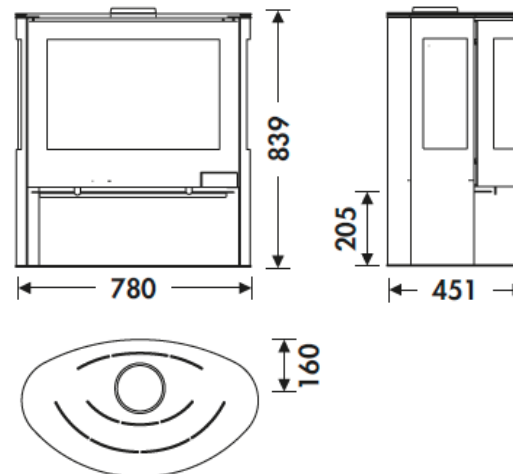
**CLEAN PLUS
SYSTEEM**



**DUBBELE
VERBRANDING**



DUBBEL SLOT



A



Art. 15a B-VG

BImSchV2



*flamme
VERTE*

Le label
du chauffage
au bois

7 ★



IRIS