

FENIX EcoDesign

PANADERO

AFMETINGEN

DIMENSIONS H x L x P	854x796x463 mm
BRUTO/NETTO GEWICHT	155/141 kg
AFMETINGEN DEUR	620x286 mm
ROOKUITGANG	Ø 150-153 mm Verticaal

TECHNISCHE KENMERKEN

GIETIJZEREN ROOSTER	
PANORAMISCH ZICHT	
STALEN PLAAT	5 mm
NOMINAAL VERMOGEN	7,2 KW
RENDEMENT	78,9%
CO-UITSTOOT	0,10 %
HITTEVASTE VERF BESTAND TOT	800°C
KERAMISCH GLAS BESTAND TOT	750°C

EAN 8426964184150
REF. PANADERO 18415

PLUS PRODUCT

ECODESIGN 2022



**EXTERNE
LUCHTTOEVOER**



BRANDKAMER MET
VERMICULIET



HOUTOPSLAG



HOUTBLOKKEN TOT
60 CM



VERWARMINGSVOLUME



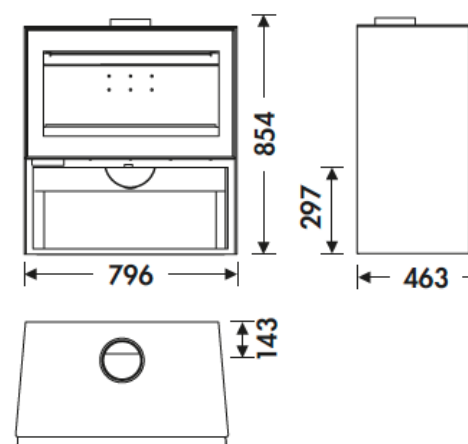
CLEAN PLUS
SYSTEEM



3-VOUDIGE
VERBRANDING



DUBBEL SLOT



A



Art. 15a B-VG

BImSchV2



flamme
VERTE

Le label
du chauffage
au bois

7 ★



FENIX