

# ANDES EcoDesign

# PANADERO



## AFMETINGEN

DIMENSIONS H x L x P	850x468x409 mm
BRUTO/NETTO GEWICHT	118/100 kg
AFMETINGEN DEUR	290x360 mm
ROOKUITGANG	Ø 150-153 mm Verticaal

## TECHNISCHE KENMERKEN

STALEN PLAAT	5 mm
NOMINAAL VERMOGEN	7,5 KW
RENDEMENT	80,7 %
CO-UITSTOOT	0,10 %
HITTEVASTE VERF BESTAND TOT	800°C
KERAMISCH GLAS BESTAND TOT	750°C

EAN 8426964185003

REF. PANADERO 18500

## PLUS PRODUCT

### ECODESIGN 2022



**EXTERNE  
LUCHTTOEVOER**



BRANDKAMER MET  
VERMICULIET



HOUTOPLAG



HOUTBLOKKEN TOT  
40 CM



**230**  
m<sup>3</sup> VERWARMINGSVOLUME



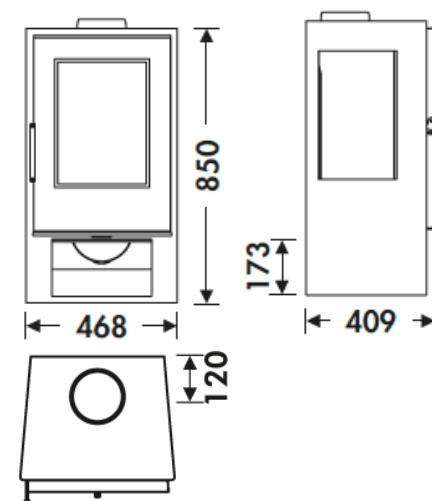
CLEAN PLUS  
SYSTEEM



3-VOUDIGE  
VERBRANDING



SERIGRAFISCH  
VENSTER



Art. 15a B-VG **BImSchV2**



flamme  
VERTE

Le label  
du chauffage  
au bois

7 ★



ANDES