

ALBA EcoDesign

PANADERO

AFMETINGEN

DIMENSIONS H x L x P	1108x444x417 mm
BRUTO/NETTO GEWICHT	119/104 kg
AFMETINGEN DEUR	230x500 mm
ROOKUITGANG	Ø 150-153 mm Verticaal

TECHNISCHE KENMERKEN

GIETIJZEREN ROOSTER	
3-ZIJDIG ZICHT	
STALEN PLAAT	5 mm
NOMINAAL VERMOGEN	9,5 KW
RENDEMENT	76,7%
CO-UITSTOOT	0,08%
HITTEVASTE VERF BESTAND TOT	800°C
KERAMISCH GLAS BESTAND TOT	750°C

EAN 8426964180503
REF. PANADERO 18050

PLUS PRODUCT

ECODESIGN 2022



**EXTERNE
LUCHTTOEVOER**



**BRANDKAMER MET
VERMICULIET**



HOUTOPSLAG



**HOUTBLOKKEN TOT
50 CM**



**290
m³** VERWARMINGSVOLUME



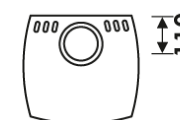
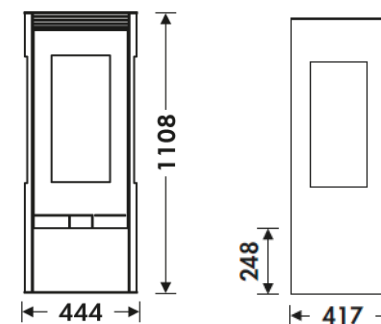
**CLEAN PLUS
SYSTEEM**



**3-VOUDIGE
VERBRANDING**



DUBBEL SLOT



Art. 15a B-VG

BImSchV2



flamme
VERTE

Le label
du chauffage
au bois

7 ★