

# SUERTE EcoDesign

# PANADERO

## MEDIÇÕES E PESOS

DIMENSÕES A x L x P	990x500x445 mm
PESO BRUTO/LÍQUIDO	122/113 kg
OCO ENTRADA LENHA	432x337 mm
SAÍDA DE FUMOS	Ø 150-153 mm Vertical

## CARACTERÍSTICAS TÉCNICAS

GRADE DE CINZAS EM FERRO FUNDIDO	
TRIVISION	
CORPO EM AÇO	5 mm
POTÊNCIA NOMINAL	8 KW
RENDIMENTO	78,5 %
EMISSÃO DE CO	0,10 %
PINTURA RESISTENTE A ALTA TEMPERATURA	800°C
VIDRO CERÂMICO	750°C

EAN 8426964181500  
REF. PANADERO 18150

## PLUS PRODUTO

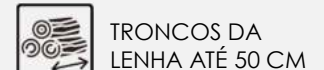
### ECODESIGN 2022



**ENTRADA DE  
AR EXTERNA**



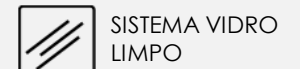
**CÂMARA REVESTIDA  
EM VERMICULITE**



**TRONCOS DA  
LENHA ATÉ 50 CM**



**VOLUME DE  
AQUECIMENTO**



**SISTEMA VIDRO  
LIMPO**



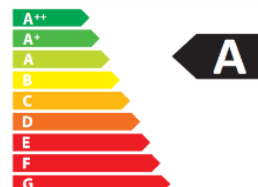
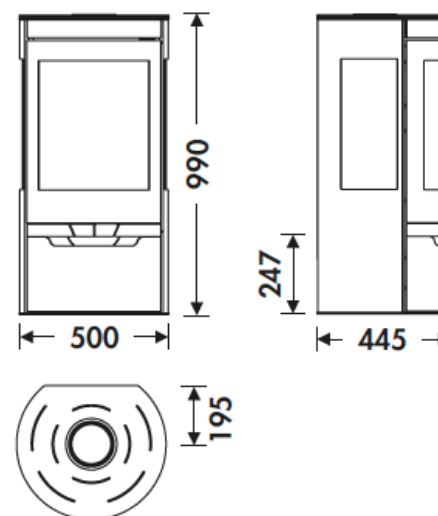
**LENHEIRO**



**TRIPLA  
COMBUSTÃO**



**FECHO DUPLO**



**Art. 15a B-VG BImSchV2**



SUERTE