

# SUERTE EcoDesign

# PANADERO



## MEDIDAS

DIMENSIONES A x A x F	990x500x445 mm
PESO BRUTO/NETO	122/113 kg
DIMENSIONES PUERTAS	432x337 mm
SALIDA DE HUMOS	Ø 150-153 mm Vertical

## CARACTERÍSTICAS

PARRILLA DE HIERRO FUNDIDO	
TRIVISION	
CUERPO EN CHAPA	5 mm
POTENCIA CALORÍFICA	8 KW
RENDIMIENTO	78,5 %
EMISIÓN DE CO	0,10 %
PINTURA ANTI-CALÓRICA RESISTENTE	800°C
CRISTAL VITROCERÁMICO RESISTENCIA	750°C

EAN 8426964181500  
REF. PANADERO 18150

## PLUS PRODUCTO

### ECODESIGN



**TOMA DE AIRE  
EXTERIOR**



HOGAR REVESTIDO  
EN VERMICULITA



LEÑERO



TRONCOS HASTA DE  
50 CM



VOLUMEN DE  
CALEFACCION



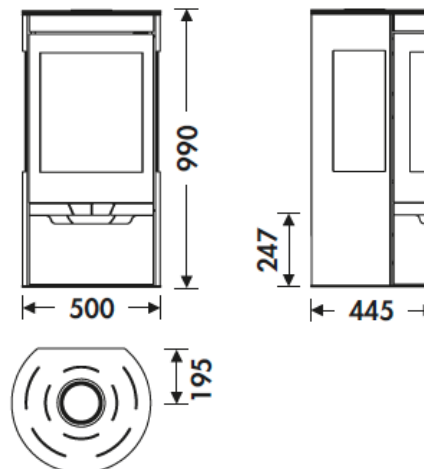
SISTEMA CRISTAL LIMPIO



TRIPLE COMBUSTION



DOBLE CIERRE



**A**



Art. 15a B-VG **BImSchV2**



flamme  
VERTE

Le label  
du chauffage  
au bois

**7 ★**



SUERTE ES