

# IRIS

## EcoDesign

## PANADERO



### MEDIDAS

DIMENSIONES A x A x F	839x780x451 mm
PESO BRUTO/NETO	120/110 kg
DIMENSIONES PUERTA	390x570 mm
SALIDA DE HUMOS	Ø 150-153 mm Vertical

### CARACTERÍSTICAS

PARRILLA DE HIERRO FUNDIDO	
TRIVISION	
CUERPO EN CHAPA	5 mm
POTENCIA CALORÍFICA	7,8 KW
RENDIMIENTO	77 %
EMISIÓN DE CO	0,10 %
PINTURA ANTI-CALÓRICA RESISTENTE	800°C
CRISTAL VITROCERÁMICO RESISTENCIA	750°C

EAN 8426964182002  
REF. PANADERO 18200

### PLUS PRODUCTO

#### ECODESIGN 2022



**TOMA DE AIRE EXTERIOR**



HOGAR REVESTIDO EN VERMICULITA



LEÑERO



TRONCOS HASTA DE 60 CM



VOLUMEN DE CALEFACCION



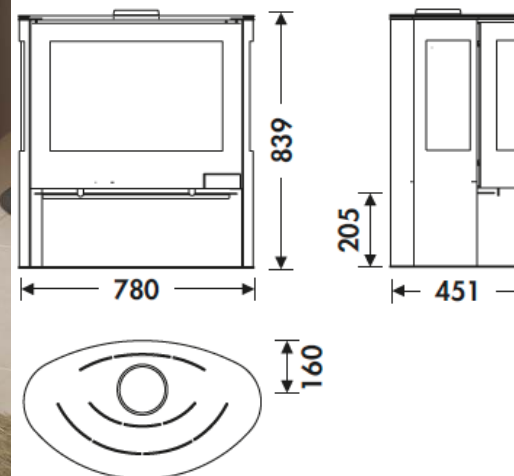
SISTEMA CRISTAL LIMPIO



DOBLE COMBUSTION



DOBLE CIERRE



Art. 15a B-VG

**B1mSchV2**



flamme VERTE

Le label du chauffage au bois

7 ★



IRIS