

HARMONIE 3V EcoDesign

PANADERO

MEDIDAS

DIMENSIONES A x A x F	889x796x482 mm
PESO BRUTO/NETO	160/150 kg
DIMENSIONES PUERTAS	620x286 mm
SALIDA DE HUMOS	Ø 150-153 mm Vertical

CARACTERÍSTICAS

PARRILLA DE HIERRO FUNDIDO	
TRIVISION	
CUERPO EN CHAPA	5 mm
POTENCIA CALORÍFICA	7,2 KW
RENDIMIENTO	77%
EMISIÓN DE CO	0,10%
PINTURA ANTI-CALÓRICA RESISTENTE	800°C
CRISTAL VITROCERÁMICO RESISTENCIA	750°C

EAN 8426964184105
REF. 18410

PLUS PRODUCTO

ECODESIGN 2022



TOMA DE AIRE EXTERIOR



HOGAR REVESTIDO EN VERMICULITA



TRONCOS HASTA DE 60 CM



VOLUMEN DE CALEFACCION



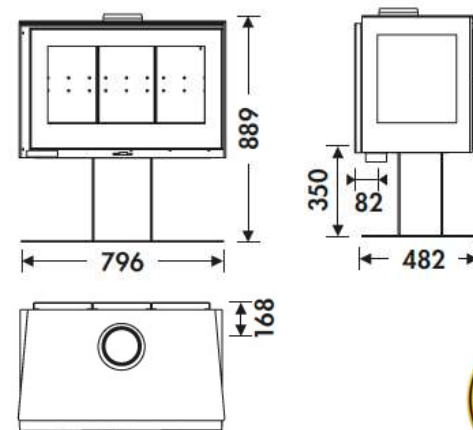
SISTEMA CRISTAL LIMPIO



TRIPLE COMBUSTION



DOBLE CIERRE



Art. 15a B-VG **BImSchV2**



flamme VERTE

Le label du chauffage au bois

7 ★



HARMONIE