

CAPRI 3V EcoDesign

PANADERO

MEDIÇÕES E PESOS

DIMENSÕES A x L x P	695x640x393 mm
PESO BRUTO/LÍQUIDO	103/93 kg
OCO ENTRADA LENHA	465x260 mm
SAÍDA DE FUMOS	Ø 150-153 mm Vertical

CARACTERÍSTICAS TÉCNICAS

GRADE DE CINZAS EM FERRO FUNDIDO	
TRIVISION	
CORPO EM AÇO	4 mm
POTÊNCIA NOMINAL	5,9 KW
RENDIMENTO	77 %
EMISSÃO DE CO	0,10 %
PINTURA RESISTENTE A ALTA TEMPERATURA	800°C
VIDRO CERÂMICO	750°C

EAN 8426964184556
REF. PANADERO 18455

PLUS PRODUTO

ECODESIGN 2022



**ENTRADA DE
AR EXTERNA**



**CÂMARA REVESTIDA
EM VERMICULITE**



**TRONCOS DA
LENHA ATÉ 50 CM**



**210
m³** VOLUME DE
AQUECIMENTO



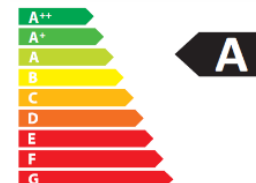
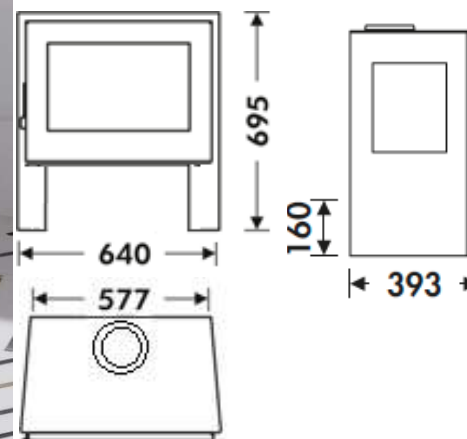
**SISTEMA VIDRO
LIMPO**



**PORTA COM VIDRO
SERIGRAFADO**



**TRIPLA
COMBUSTÃO**



Art. 15a B-VG

BImSchV2



flamme
VERTE

Le label
du chauffage
au bois

7 ★



CAPRI