

ATLANTIC 3V EcoDesign

PANADERO

MEDIDAS

| | |
|-----------------------|--------------------------|
| DIMENSIONES A x A x F | 797x639x400 mm |
| PESO BRUTO/NETO | 101/97 kg |
| DIMENSIONES PUERTA | 465x260 mm |
| SALIDA DE HUMOS | Ø 150-153 mm Vertical |

CARACTERÍSTICAS

| | |
|-----------------------------------|--------|
| PARRILLA DE HIERRO FUNDIDO | |
| TRIVISION | |
| CUERPO EN CHAPA | 4 mm |
| POTENCIA CALORÍFICA | 5,9 KW |
| RENDIMIENTO | 77 % |
| EMISIÓN DE CO | 0,10 % |
| PINTURA ANTI-CALÓRICA RESISTENTE | 800°C |
| CRISTAL VITROCERÁMICO RESISTENCIA | 750°C |

EAN 8426964184815
REF. PANADERO 18481

PLUS PRODUCTO

ECODESIGN 2022



TOMA DE AIRE EXTERIOR



HOGAR REVESTIDO EN VERMICULITA



PUERTA EN VIDRIO SERIGRAFIADO



TRONCOS HASTA DE 50 CM



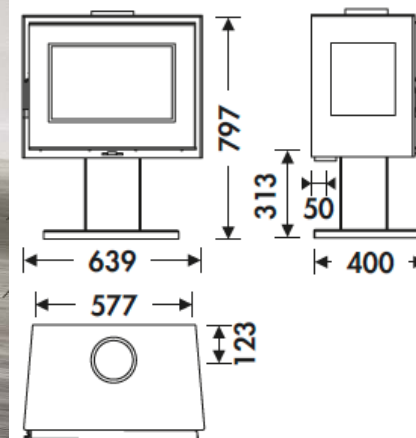
VOLUMEN DE CALEFACCION 210 m³



SISTEMA CRISTAL LIMPIO



TRIPLE COMBUSTION



A



Art. 15a B-VG **BImSchV2**



flamme VERTE

Le label du chauffage au bois

7 ★



ATLANTIC