

MAJA EcoDesign

PANADERO

MÉRETEK

MÉRET (M x SZ x Mé)	854x796x470 mm
BRUTTÓ/NETTÓ SÚLY	157/142 kg
AJTÓ MÉRETE	620x286 mm
FÜSTCSŐCSONK ÁTMÉRŐ	Ø 150-153 mm Függőleges

TULAJDONSÁGOK

ÖNTÖTTVAS RÁCS	
PANORÁMA TŰZKÉP	
ACÉL TEST	5 mm
NÉVLEGES TELJESÍTMÉNY	7,2 KW
HATÁSFOK	78,9 %
CO KIBOCSÁJTÁS	0,10 %
HŐÁLLÓ FESTÉK	800°C
ELLENÁLLÓ KERÁMIA ÜVEG	750°C

EAN 8426964184051
REF. PANADERO 18405

PLUSZ TERMÉK

ECODESIGN 2022



KÜLSŐ LEVEGŐ
BEVEZETÉS



VERMIKULIT BELSŐ



TŰZIFA MÉRET
60 CM



BEFŰTHETŐ LÉGTÉR



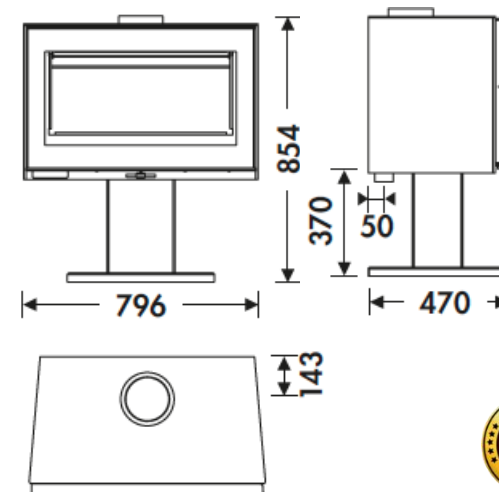
HÁRMAS ÉGÉS



TISZTA ÜVEG RENDSZER



KETTŐS ZÁR



Art. 15a B-VG **BImSchV2**



MAJA