

# FENIX

## EcoDesign

## PANADERO

### MÉRETEK

MÉRET (M x SZ x Mé)	854x796x463 mm
BRUTTÓ/NETTÓ SÚLY	155/141 kg
AJTÓ MÉRETE	620x286 mm
FÜSTCSŐCSONK ÁTMÉRŐ	Ø 150-153 mm
	Függőleges

### TULAJDONSÁGOK

ÖNTÖTTVAS RÁCS	
PANORÁMA TÜZKÉP	
ACÉL TEST	5 mm
NÉVLEGES TELJESÍTMÉNY	7,2 KW
HATÁSFOK	78,9 %
CO KIBOCSÁJTÁS	0,10 %
HŐÁLLÓ FESTÉK	800°C
ELLENÁLLÓ KERÁMIA ÜVEG	750°C

EAN 8426964184150  
REF. PANADERO 18415

### PLUSZ TERMÉK

#### ECODESIGN 2022



KÜLSŐ LEVEGŐ  
BEVEZETÉS



VERMIKULIT BELSŐ



TÜZIFATÁROLÓ



TÜZIFA MÉRET  
60 CM



BEFŰTHETŐ LÉGTÉR



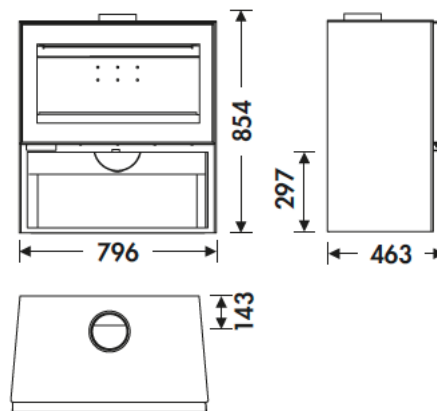
TISZTA ÜVEG RENDSZER



HÁRMAS ÉGÉS



KETTŐS ZÁR



**BImSchV2**



flamme  
VERTE

Le label  
du chauffage  
au bois

7 ★



FENIX