

F-820-S

EcoDesign

PANADERO



ROZMERY

VÝŠKA x ŠÍŘKA x HLOUBKA	625x770x485 mm
HMOTNOST BRUTTO/NETTO	96/86 kg
PŘIKLÁDACÍ OTVOR	600x300 mm
PRŮMĚR KOUŘOVODU VÝVOD KOUŘOVODU	150-153 mm Vrchní

CHARAKTERISTIKA

ŽELEZNÝ ROŠT	
PANORAMATICKÝ POHLED	
JMENOVITÝ VÝKON	7 KW
ÚČINNOST SPALOVÁNÍ	81 %
EMISE CO	0,10%
ŽÁRUVZDORNÁ BARVA	800°C
KERAMIZOVANÉ ŽÁRUVZDORNÉ SKLO	750°C

EAN 8426964190809
REF. PANADERO 19080

VLASTNOSTI

ECODESIGN



EXTERNÍ PŘÍVOD
VZDUCHU



VERMIKULITOVÁ
SPALOVACÍ KOMORA



POTIŠTĚNÉ SKLO



MAX. DÉLKA POLEN
60 CM



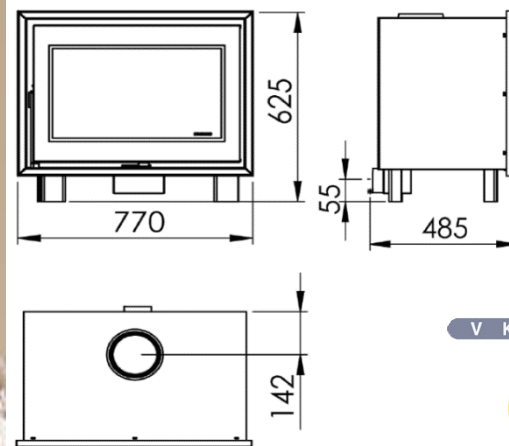
VYTÁPĚČÍ SCHOPNOST



SYSTÉM ČISTÉHO SKLA



TERCIÁRNÍ SPALOVÁNÍ



A+



BImSchV2



flamme
VERTE

Le label
du chauffage
au bois

7 ★