

ANDES EcoDesign

PANADERO



MÉRETEK

MÉRET (M x SZ x Mé)	850x468x409 mm
BRUTTÓ/NETTÓ SÚLY	107/100 kg
AJTÓ MÉRETE	290x360 mm
FÜSTCSŐCSONK ÁTMÉRŐ	Ø 150-153 mm Függőleges

TULAJDONSÁGOK

ÖNTÖTTVAS RÁCS

ACÉL TEST	5 mm
NÉVLEGES TELJESÍTMÉNY	7,5 KW
HATÁSFOK	80,7 %
CO KIBOCSÁJTÁS	0,10 %
HŐÁLLÓ FESTÉK	800°C
ELLENÁLLÓ KERÁMIA ÜVEG	750°C

EAN 8426964185003

REF. PANADERO 18500

PLUSZ TERMÉK

ECODESIGN 2022



KÜLSŐ LEVEGŐ
BEVEZETÉS



VERMIKULIT BELSŐ



SZERIGRAFÁLT ÜVEG



TÜZIFATÁROLÓ



TISZTA ÜVEG
RENDSZER



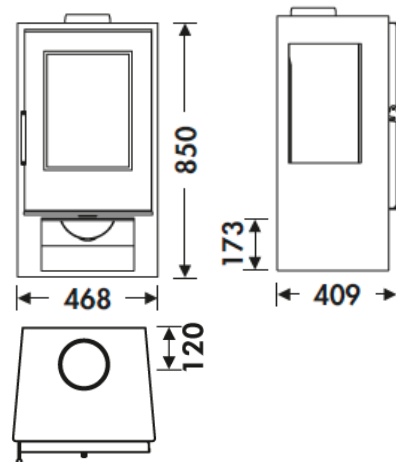
HÁRMAS ÉGÉS



TÜZIFA MÉRET
40 CM



BEFŰTHETŐ
LÉGTÉR



Art. 15a B-VG **BImSchV2**



ANDES