

# ANDES EcoDesign

# PANADERO

## РАЗМЕРЫ

РАЗМЕРЫ В x Ш x Г	850x468x409 мм
ВЕС/ЧИСТЫЙ ВЕС	107/100 кг
ОТСЕК ДЛЯ ДРОВ	290x360 мм
ДЫМОВОЙ КАНАЛ	Ø 150-153 мм Верхний

## ХАРАКТЕРИСТИКИ

ЧУГУННАЯ РЕШЕТКА	
СТАЛЬНОЙ КОРПУС	5 мм
НОМИНАЛЬНЫЙ ВЫХОД ТЕПЛА	7,5 кВт
ЭФФЕКТИВНОСТЬ	80,7 %
ВЫБРОСЫ СО	0,10 %
ТЕРМОСТОЙКОЕ ПОКРЫТИЕ	800°C
ВИТРОКЕРАМИЧЕСКАЯ СТЕКЛОПРОЧНОСТЬ	750°C

EAN 8426964185003

REF. PANADERO 18500

## ОСОБЕННОСТИ

### ECODESIGN 2022



**ВНЕШНИЙ  
ВОЗДУХОЗАБОРНИК**



**ВНУТРЕННИЙ  
ВЕРМИКУЛИТ**



**СЕРИГРАФИРОВАННОЕ  
СТЕКЛО**



**ДРОВЯНИК**



**ВОЗДУШНАЯ СИСТЕМА  
ОЧИСТКИ СТЕКЛА**



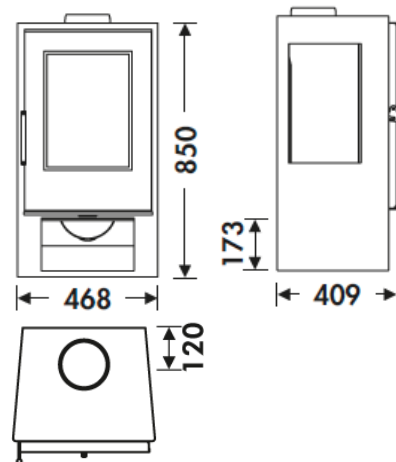
**ТРОЙНОЕ СГОРАНИЕ**



**ДЛИНА ДЕРЕВА  
40 CM**



**ОТОПИТЕЛЬНЫЙ  
ОБЪЕМ**



Art. 15a B-VG **BImSchV2**



*flamme*  
**VERTE**

Le label  
du chauffage  
au bois

**7 ★**



ANDES