

MAJA-S EcoDesign

PANADERO

MAßE

MAßE H x B x T	854x796x470 mm
GEWICHT BRUTTO/NETTO	157/142 kg
MAßE FEUERRAUMTÜR	620x286 mm
DURCHMESSER DES ABGASSTUTZEN	Ø 150-153 mm Vertical

EIGENSCHAFTEN

RÜTTELROST AUS GUSSEISEN	
PANORAMASICHT	
BLECHGEHÄUSE	5 mm
NENNLEISTUNG	7,2 KW
WIRKUNGSGRAD	78,9%
CO - EMISSIONEN	0,10%
HITZESCHUTZANSTRICH	800°C
GLASKERAMIKSCHEIBE HITZEBESTÄNDIG BIS	750°C

EAN 8426964184006
REF. PANADERO 18400

PRODUKT PLUS

ECODESIGN 2022



**EXTERNE
LUFTZUFUHR**



VERMIKULIT
AUSKLEIDUNG



BEDRUCKTE
GLASKERAMIK



SCHEITLÄNGE 60 CM



220
m³ RAUMHEIZVERMÖGEN



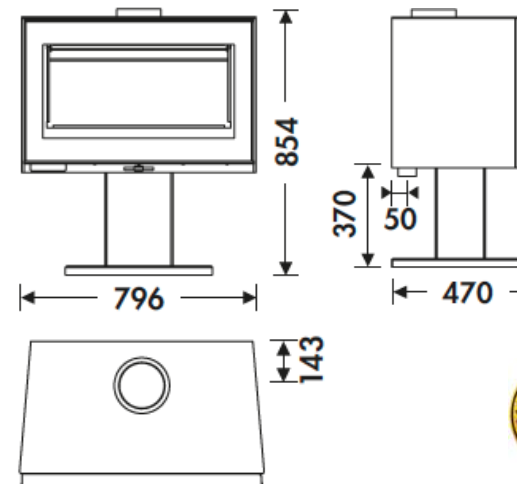
SCHEIBENSPÜLUNG



DREIFACHVERBRENNUNG



2-PUNKT VERSCHLUSS



Art. 15a B-VG **BImSchV2**



MAJA-S