

MAJA EcoDesign

PANADERO

MAßE

MAßE H x B x T	854x796x470 mm
GEWICHT BRUTTO/NETTO	157/142 kg
MAßE FEUERRAUMTÜR	620x286 mm
DURCHMESSER DES ABGASSTUTZEN	Ø 150-153 mm Vertical

EIGENSCHAFTEN

RÜTTELROST AUS GUSSEISEN	
PANORAMASICHT	
BLECHGEHÄUSE	5 mm
NENNLEISTUNG	7,2 KW
WIRKUNGSGRAD	78,9%
CO - EMISSIONEN	0,10%
HITZESCHUTZANSTRICH	800°C
GLASKERAMIKSCHEIBE HITZEBESTÄNDIG BIS	750°C

PRODUKT PLUS

ECODESIGN 2022



**EXTERNE
LUFTZUFUHR**



**VERMIKULIT
AUSKLEIDUNG**



SCHEITLÄNGE 60 CM



RAUMHEIZVERMÖGEN



SCHEIBENSPÜLUNG

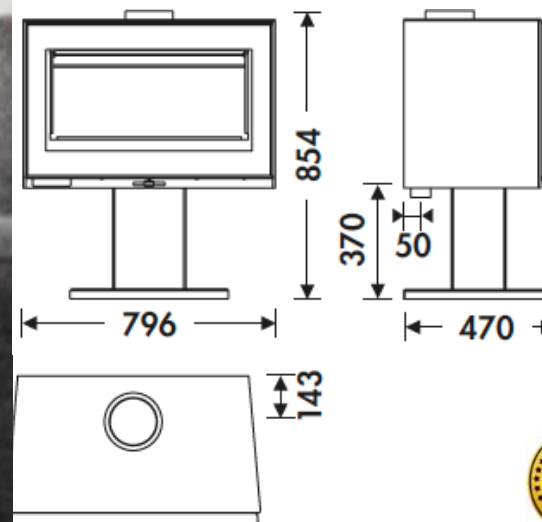


DREIFACHVERBRENNUNG



2-PUNKT VERSCHLUSS

EAN 8426964184051
REF. PANADERO 18405



Art. 15a B-VG **BImSchV2**



MAJA