

BERGEN EcoDesign

PANADERO

PRODUKT PLUS

ECODESIGN 2022



VERMIKULIT
AUSKLEIDUNG



HOLZFACH



SCHEITLÄNGE 40 CM



230
m³

RAUMHEIZVERMÖGEN



SCHEIBENSPÜLUNG



DREIFACHVERBRENNUNG



TANGENTIELLER
VENTILATOR

MAßE

MAßE H x B x T **914x468x489mm**

GEWICHT BRUTTO/NETTO **139/128 kg**

MAßE FEUERRAUMTÜR **360x290 mm**

DURCHMESSER DES
ABGASSTUTZEN **Ø 150-153 mm**
Vertical

EIGENSCHAFTEN

RÜTTELROST AUS GUSSEISEN

BLECHGEHÄUSE **5 mm**

NENNLEISTUNG **7,5 KW**

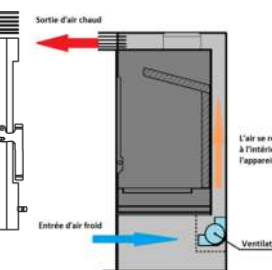
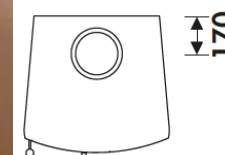
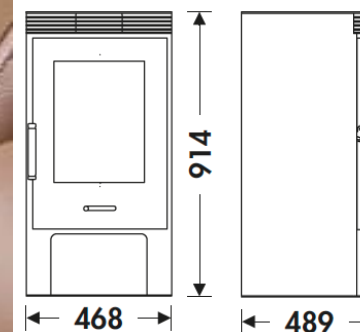
WIRKUNGSGRAD **80,7 %**

CO - EMISSIONEN **0,10 %**

HITZESCHUTZANSTRICH **800°C**

GLASKERAMIKSCHEIBE
HITZEBESTÄNDIG BIS **750°C**

EAN 8426964112436
REF. PANADERO 11243



A+



Art. 15a B-VG BImSchV2



flamme
VERTE

Le label
du chauffage
au bois

7 ★



BERGEN