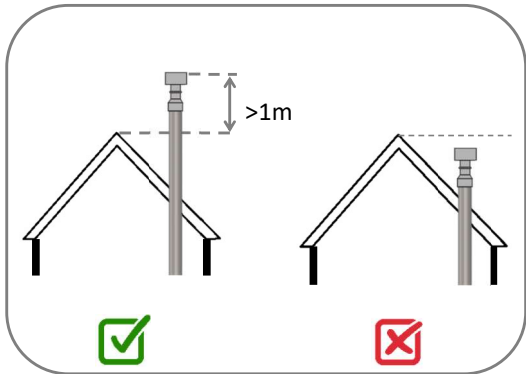
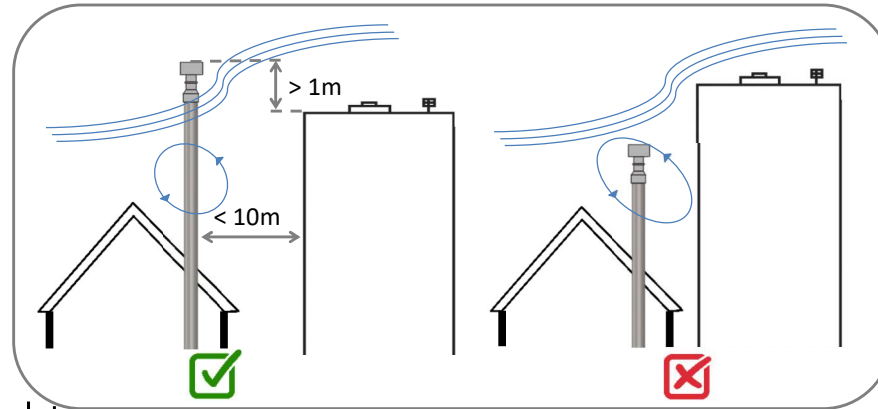


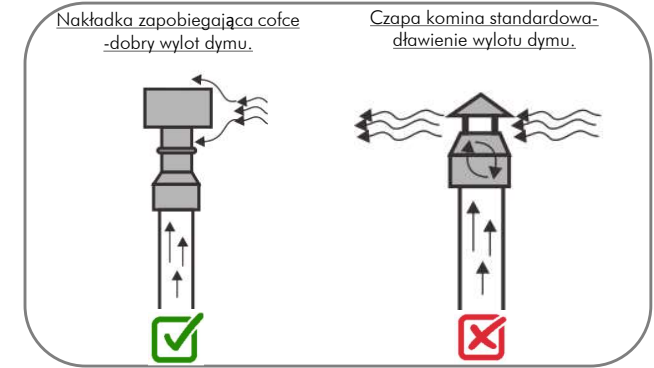
1°.- Koncówka komina powyżej linii szczytu dachu.



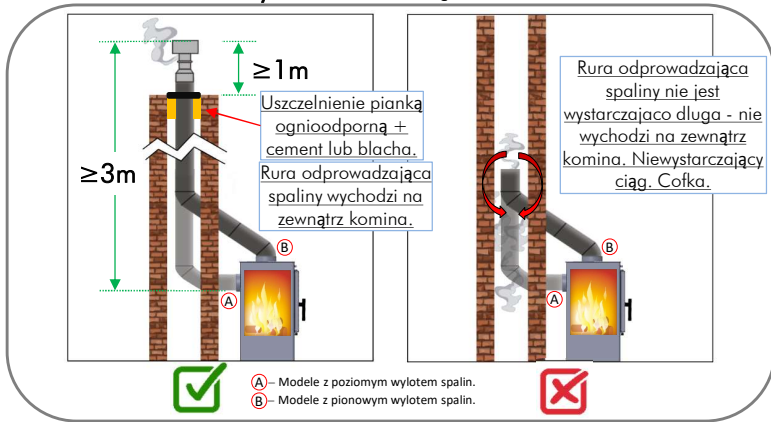
2°.- Koncówka komina powyżej linii szczytu dachu, ale w pobliżu wyższego budynku.



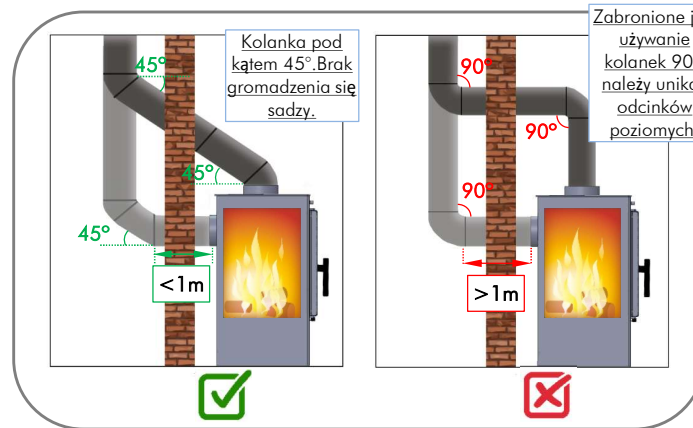
3°.- Czapa komina zainstalowana na szczycie komina.



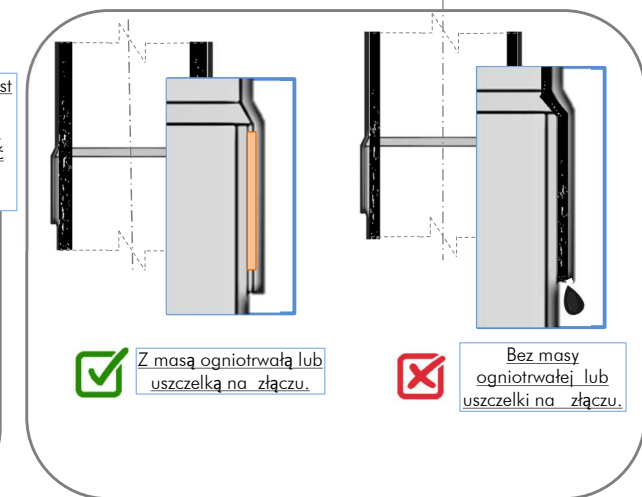
4°.- Instalacja w kominie murowanym, wylot dymu na zewnątrz.



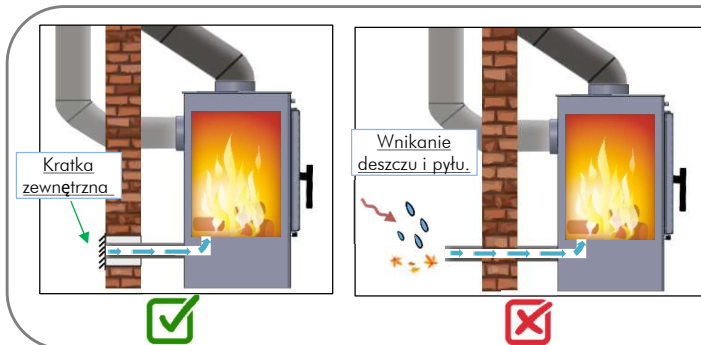
5°.- Akumulacja sadzy z powodu poziomego ułożenia odcinka rury.



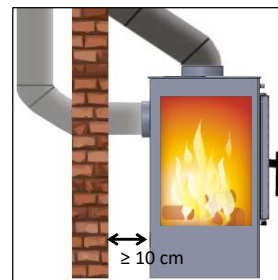
6°.- Uszczelnienie na złączach rur.



7°.- Instalacja wlotu powietrza z zewnątrz.



Zewnętrzny wlot powietrza umożliwia dopływ czystego powietrza bezpośrednio do komory spalania. Jego stosowanie jest obowiązkowe w domach pasywnych (bardzo szczelnych). Jeśli nie jest używany, należy pozostawić minimalną odległość 10 cm między dyszą wlotu powietrza a tylną ścianą, aby urządzenie działało prawidłowo.



8°.- Instalacja we wspólnych kanałach kominowych.

