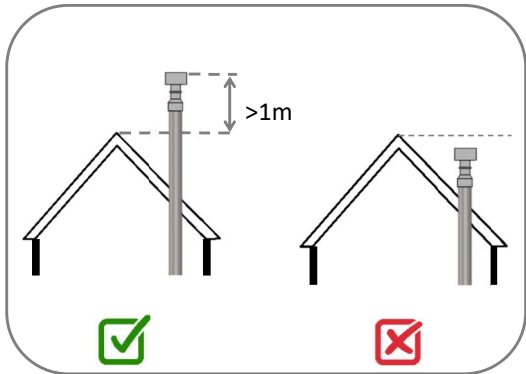
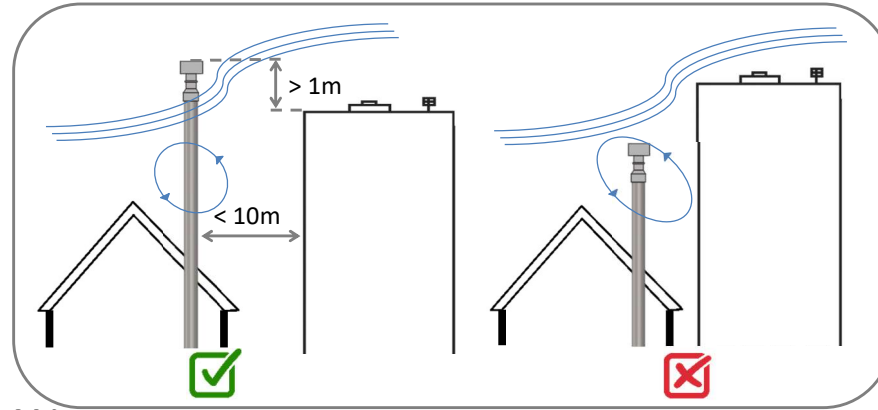


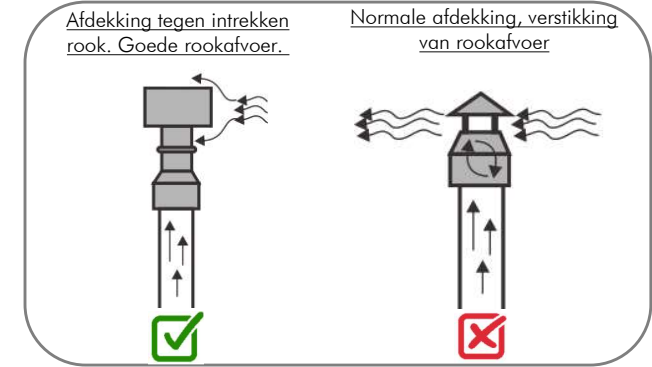
### 1°.- Afdekking boven de noklijn.



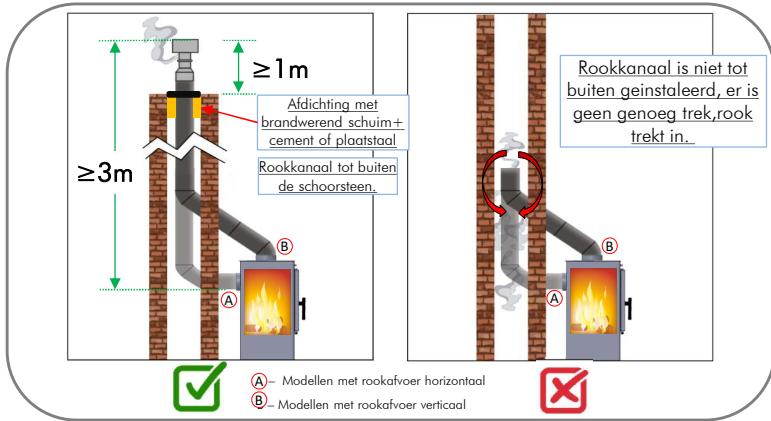
### 2°.- Afdekking boven de noklijn, maar vlakbij hoogbouw.



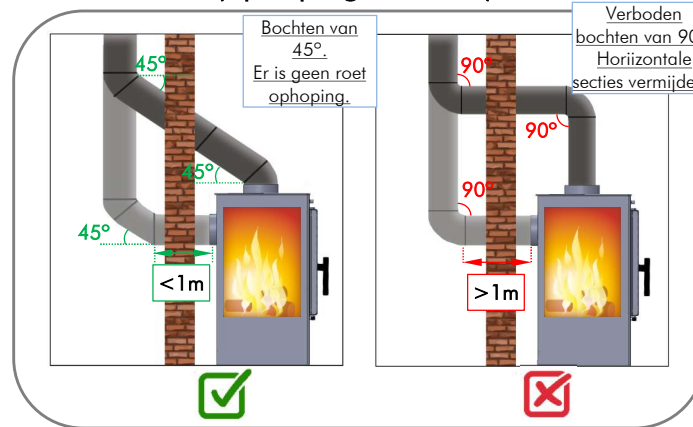
### 3°.- Afdekking passend tot einde.



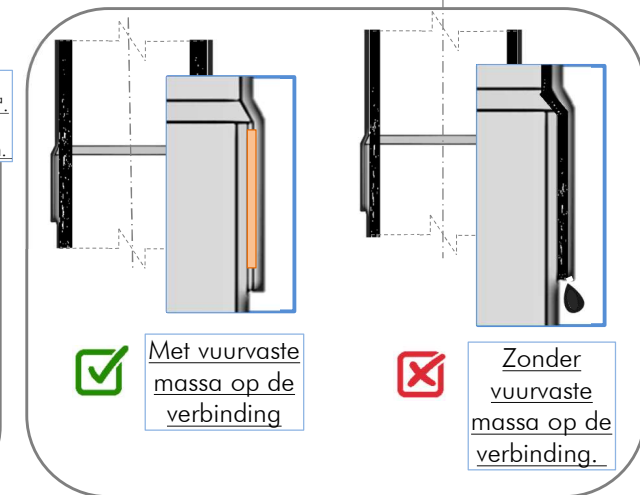
### 4°.- Instalatie op schoorsteen, rookafvoer naar buiten.



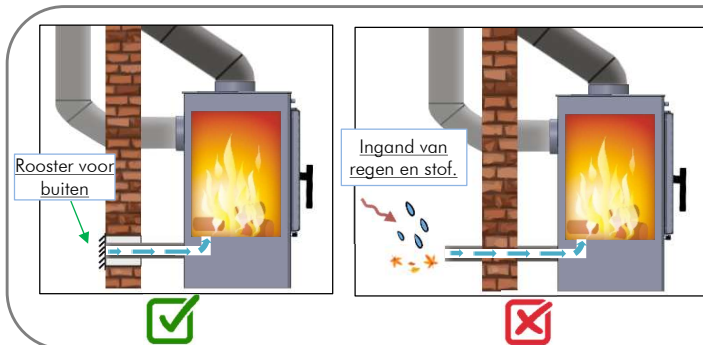
### 5°.- Vaste buis door een horizontale doorsnede (ophoping van roet)



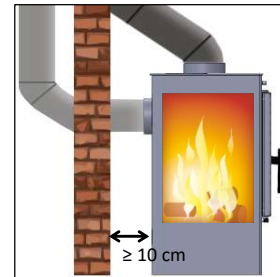
### 6°.- Afdichting bij pijpbus



### 7°.- Instalatie externe luchtinlaat



De externe luchtinlaat zorgt ervoor dat schone lucht rechtstreeks in de verbrandingskamer komt. Het gebruik ervan is verplicht in passiefhuizen (zeer luchtdicht). Als deze niet wordt gebruikt, moet er een minimale afstand van 10 cm worden gelaten tussen het luchtinlaatmondstuk en de achterwand om het apparaat goed te laten werken.



### 8°.- Instalatie in systemen

