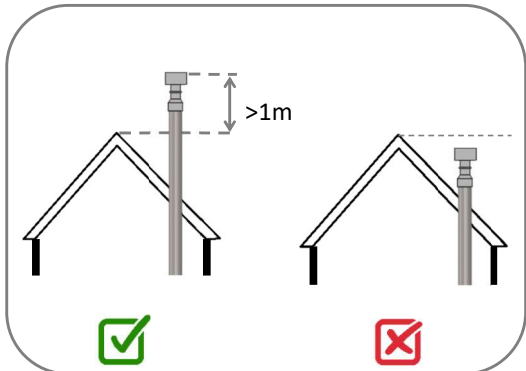
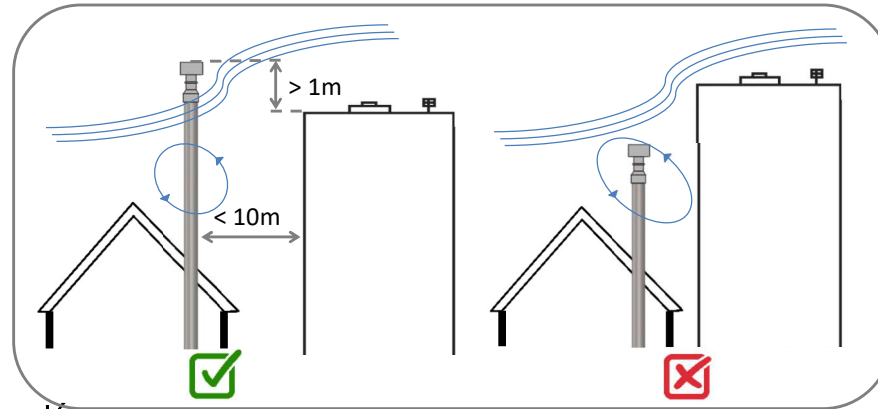


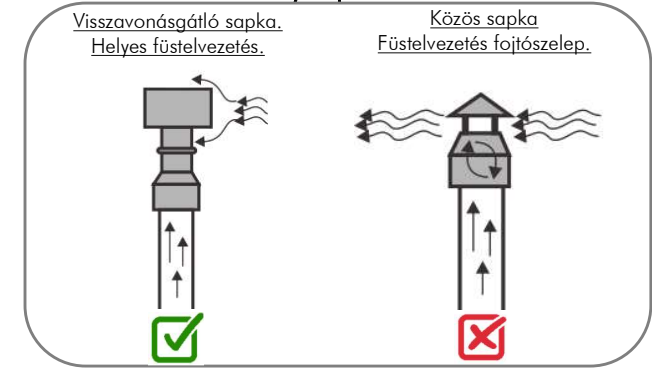
1°.- Kéménysapka a tetőgerinc alatt.



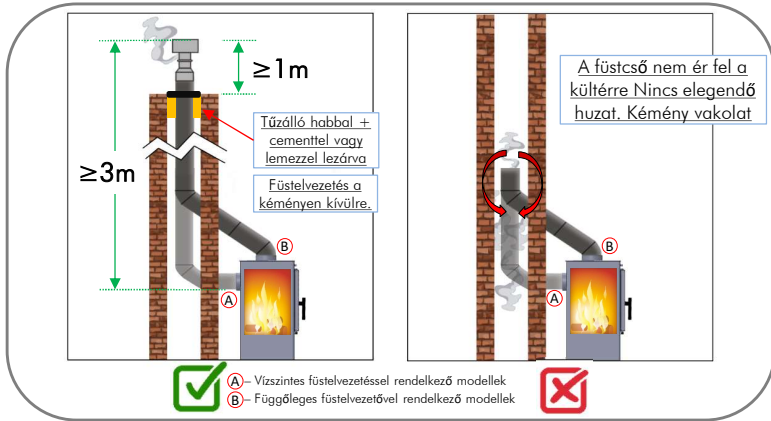
2°.- Kéménysapka a tető legmagasabb része fölött, de egy magasabb épület közelében.



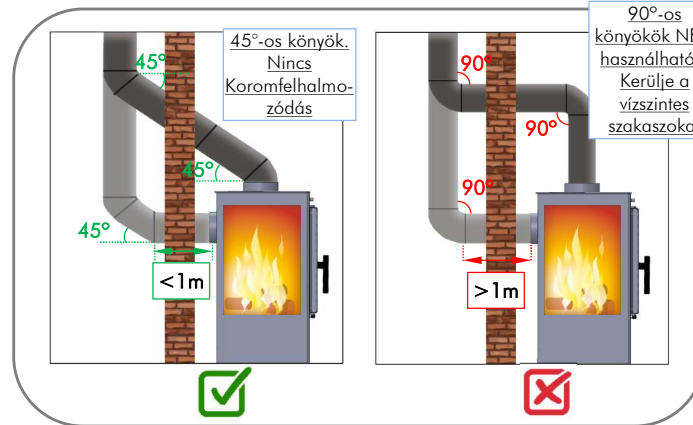
3°.- A füstelvezető végére felszerelt kéménysapka.



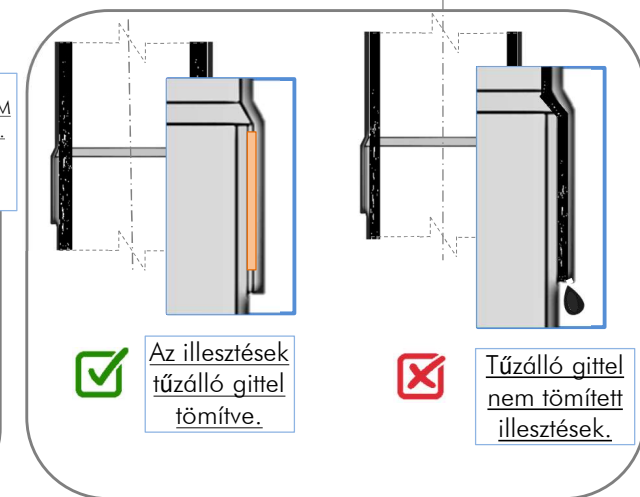
4°.- Beépítés falazott kéménybe, füstelvezetés kifelé.



5°.- Koromképződés egy vízszintes szakasz miatt.



6°.- A csőcsatlakozás illesztései



7°.- Külső légbeszívó beépítése



8°.- Telepítés a közösségi rendszerekben

