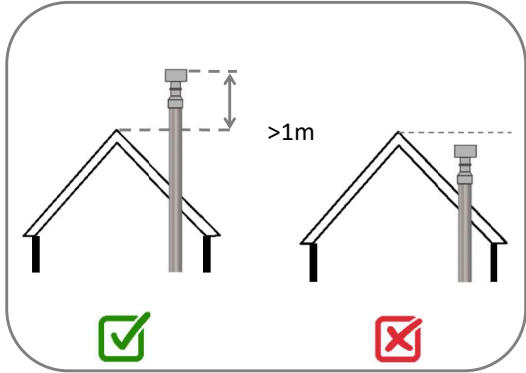
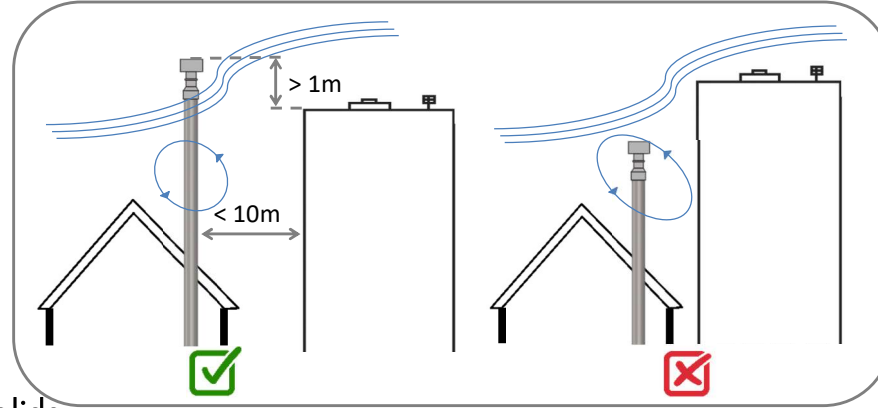


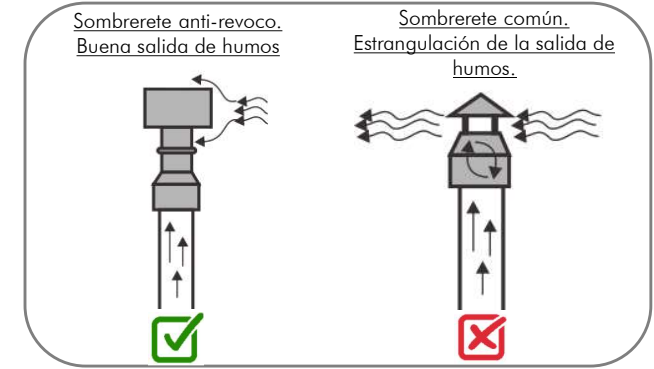
1º.- Sombrerete por encima de la línea de cumbre.



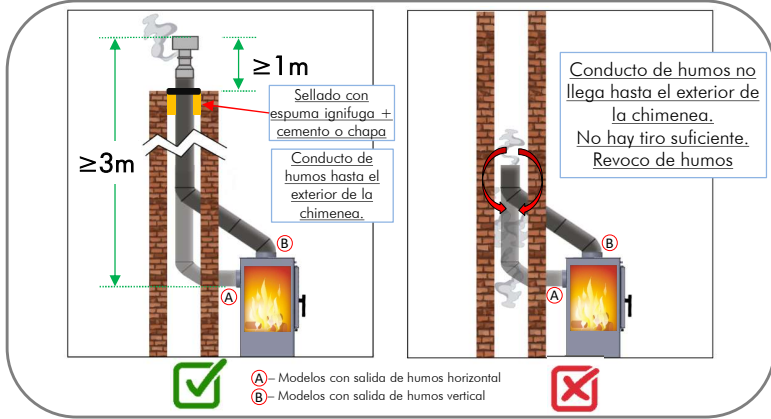
2º.- Sombrerete por encima de la cumbre, pero con edificio alto próximo.



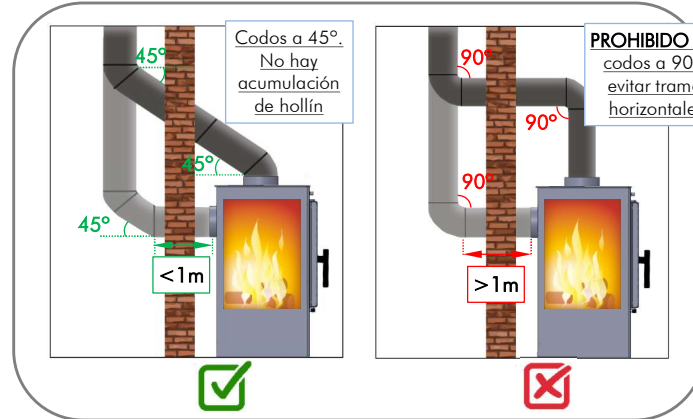
3º.- Sombrerete encajado hasta el final.



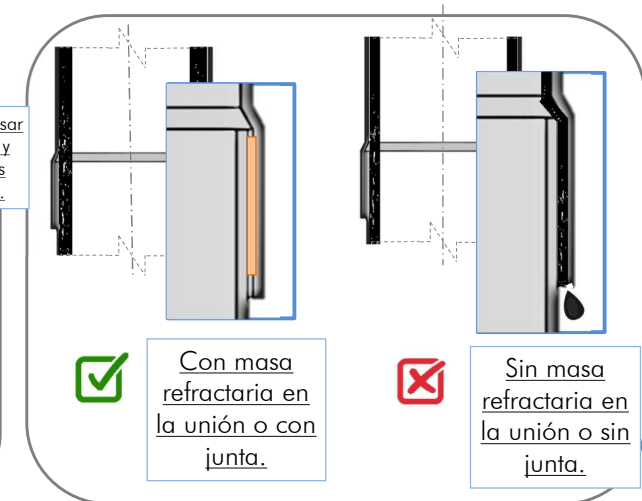
4º.- Instalación en chimenea de obra, salida de humos hasta el exterior.



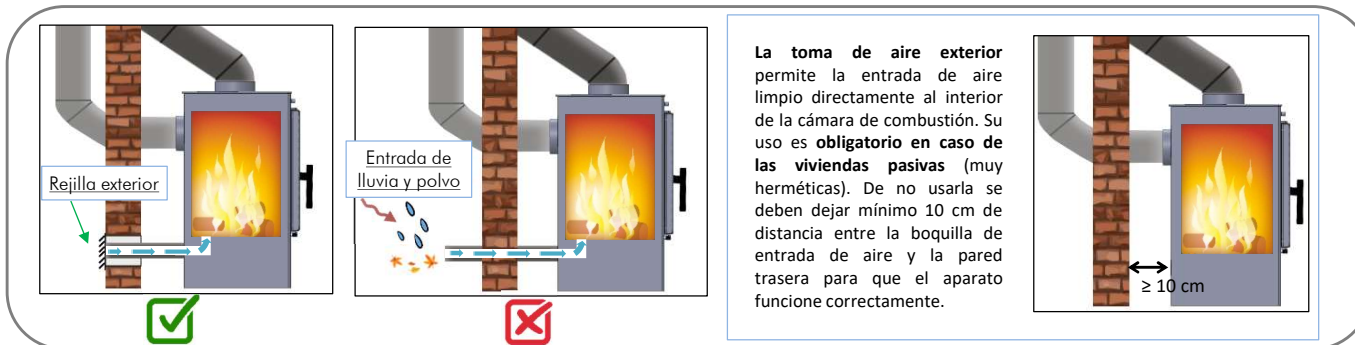
5º.- Tubo macizado debido a un tramo horizontal (acumulación de hollín).



6º.- Sellado en la unión de los tubos



7º.- Instalación toma de aire exterior



8º.- Instalación en sistemas comunitarios

