

SUERTE EcoDesign

PANADERO



AFMETINGEN

DIMENSIONS H x L x P	990x500x445 mm
BRUTO/NETTO GEWICHT	122/113 kg
AFMETINGEN DEUR	432x337 mm
ROOKUITGANG	Ø 150-153 mm
	Verticaal

TECHNISCHE KENMERKEN

GIETIJZEREN ROOSTER	
3-ZIJDIG ZICHT	
STALEN PLAAT	5 mm
NOMINAAL VERMOGEN	8 KW
RENDEMENT	78,5 %
CO-UITSTOOT	0,10 %
HITTEVASTE VERF BESTAND TOT	800°C
KERAMISCH GLAS BESTAND TOT	750°C
EAN 8426964181500	
REF. PANADERO 18150	

PLUS PRODUCT

ECODESIGN



**EXTERNE
LUCHTTOEVOER**



**BRANDKAMER MET
VERMICULIET**



HOUTOPSLAG



**HOUTBLOKKEN TOT
50 CM**



**240
m³** VERWARMINGSVOLUME



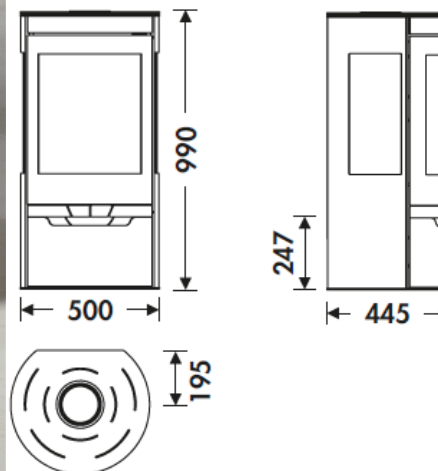
**CLEAN PLUS
SYSTEEM**



**3-VOUDIGE
VERBRANDING**



DUBBEL SLOT



A



*flamme
VERTE*

Le label
du chauffage
au bois

7 ★



SUERTE NL