

SUERTE 10 EcoDesign

PANADERO



MEDIDAS

DIMENSIONES A x A x F	990x500x445 mm
PESO BRUTO/NETO	122/113 kg
DIMENSIONES PUERTAS	432x337 mm
SALIDA DE HUMOS	Ø 150-153 mm Vertical

CARACTERÍSTICAS

PARRILLA DE HIERRO FUNDIDO	
TRIVISION	
CUERPO EN CHAPA	5 mm
POTENCIA CALORÍFICA	8 KW
RENDIMIENTO	78,5 %
EMISIÓN DE CO	0,10 %
PINTURA ANTI-CALÓRICA RESISTENTE	800°C
CRISTAL VITROCERÁMICO RESISTENCIA	750°C

EAN 8426964181494
REF. PANADERO 18149

PLUS PRODUCTO

ECODESIGN



**TOMA DE AIRE
EXTERIOR**



**HOGAR REVESTIDO
EN VERMICULITA**



LEÑERO



**TRONCOS HASTA DE
50 CM**



**240
m³**
VOLUMEN DE
CALEFACCION



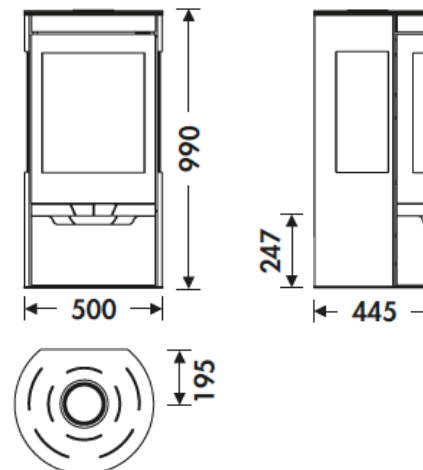
**SISTEMA CRISTAL
LIMPIO**



TRIPLE COMBUSTION



DOBLE CIERRE



A



*flamme
VERTE*

Le label
du chauffage
au bois

7 ★