

SINTRA EcoDesign

PANADERO



MISURE

DIMENSIONI H X L X P	800x810x575 mm
PESO LORDO /NETTO	128/118 kg
DIMENSIONI PORTA	305x325 mm
DIAMETRO SCARICO FUMI	Ø 150-153 mm
	Verticale

CARATTERISTICHE

GRIGLIA E PORTA IN GHISA	
POTENZA	7 KW
RENDIMENTO	75 %
EMISSIONI DI CO	0,10 %
VERNICE ANTICALORE RESISTENTE A	800°C
CRISTALLO IN VETROCERAMICA RESISTENTE A	750°C

EAN 8426964186154
REF. PANADERO 18615

PLUS PRODOTTO

ECODESIGN



PORTA LEGNA



TRONCHI DI 60 CM



210 m³ VOLUME DI RISCALDAMENTO



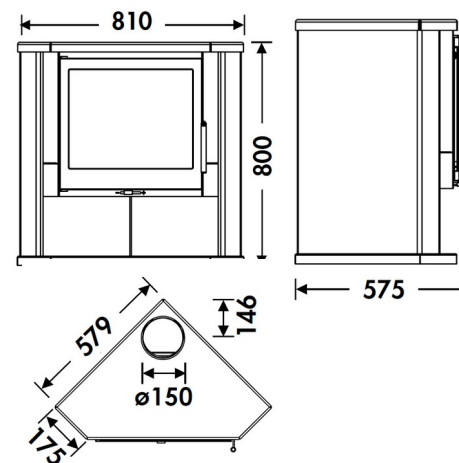
VETRO SEMPRE PULITO



TRIPLA
COMBUSTIONE



DOPPIO CORPO IN
ACCIAIO DI 4 + 4 MM



SINTRA IT