

SAPHIR EcoDesign

PANADERO



MÉRETEK

MÉRET (M x SZ x Mé)	810x563x480 mm
BRUTTÓ/NETTÓ SÚLY	103/95 kg
AJTÓ MÉRETE	485x361 mm
FÜSTCSŐCSONK ÁTMÉRŐ	Ø 150-153 mm
ÜVEG ÁTMÉRŐ	Vízszintes 600 mm

TULAJDONSÁGOK

ÖNTÖTTVAS RÁCS ÉS AJTÓ

NÉVLEGES TELJESÍTMÉNY	7,1 kW
HATÁSFOK	80,7 %
CO KIBOCSÁJTÁS	0,10 %
HŐÁLLÓ FESTÉK	800°C
ELLENÁLLÓ KERÁMIA ÜVEG	750°C

EAN 8426964186901
REF. PANADERO 18690

PLUSZ TERMÉK

ECODESIGN



TÜZIFA MÉRET 50
CM



BEFŰTHETŐ LÉGTÉR



TISZTA ÜVEG RENDSZER



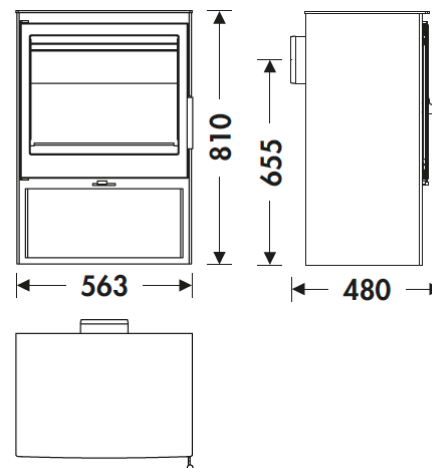
HÁRMAS ÉGÉS



DUPLA ACÉL
TEST 4 + 3 MM



TÜZIFATÁROLÓ



A+



SAPHIR HU