

# OVEN EcoDesign

# PANADERO



## AFMETINGEN

DIMENSIONS H x D x B	1050x562x403 mm
BRUTO/NETTO GEWICHT	145/135 kg
AFMETINGEN DEUR	485x250 mm
ROOKUITGANG	Ø 150-153 mm Verticaal
OVEN H x D x B	235x540x353 mm

## TECHNISCHE KENMERKEN

GIETIJZEREN ROOSTER	
NOMINAAL VERMOGEN	7,1 KW
RENDEMENT	80,7 %
CO-UITSTOOT	0,10 %
HITTEVASTE VERF BESTAND TOT	800°C
KERAMISCH GLAS BESTAND TOT	750°C

EAN 8426964110210  
REF. PANADERO 11021

## PLUS PRODUCT

### ECODESIGN



HOUTBLOKKEN TOT 50 CM



210  
m<sup>3</sup>

VERWARMINGSVOLUME



CLEAN PLUS SYSTEEM



3-VOUDIGE VERBRANDING



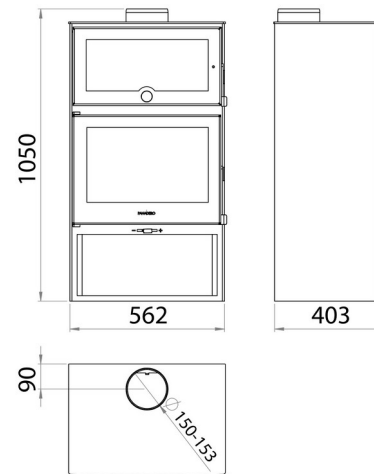
DUBBELE STALEN  
BEHUIZING 4 + 3 MM



HOUTOPSLAG



OVEN



A+



OVEN.NL