

# OVEN EcoDesign

# PANADERO



## MISURE

DIMENSIONI H X L X P	1050x562x403 mm
PESO LORDO /NETTO	145/135 kg
DIMENSIONI PORTA	485x250 mm
DIAMETRO SCARICO FUMI	Ø 150-153 mm Verticale
FORNO H X L X P	235x540x353 mm

## CARATTERISTICHE

GRIGLIA IN GHISA	
POTENZA	7,1 KW
RENDIMENTO	80,7 %
EMISSIONI DI CO	0,10 %
VERNICE ANTICALORE RESISTENTE A	800°C
CRISTALLO IN VETROCERAMICA RESISTENTE A	750°C

EAN 8426964110210  
REF. PANADERO 11021

## PLUS PRODOTTO

### ECODESIGN



TRONCHI DI 50 CM



210  
m<sup>3</sup>

VOLUME DI RISCALDAMENTO



VETRO SEMPRE PULITO



TRIPLA COMBUSTIONE



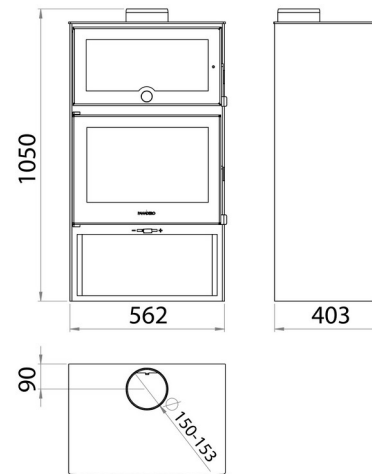
DOPPIO CORPO IN  
ACCIAIO DI 4 + 3 MM



PORTA LEGNA



FORNO



A+



TÜV Rheinland®  
**CERT**  
ISO 9001



OVEN IT