

OVEN EcoDesign

PANADERO



MEDIDAS

DIMENSIONES A x A x F	1050x562x403 mm
PESO BRUTO/NETO	145/135 kg
DIMENSIONES PUERTAS	485x250 mm
SALIDA DE HUMOS	Ø 150-153 mm Vertical
HORNO A x A x F	235x540x353 mm

CARACTERÍSTICAS

PARRILLA DE HIERRO FUNDIDO	
POTENCIA CALORÍFICA	7,1 KW
RENDIMIENTO	80,7 %
EMISIÓN DE CO	0,10 %
PINTURA ANTI-CALÓRICA RESISTENTE	800°C
CRISTAL VITROCERÁMICO RESISTENCIA	750°C

EAN 8426964110210
REF. PANADERO 11021

PLUS PRODUCTO

ECODESIGN



TRONCOS HASTA 50 CM



VOLUMEN DE CALEFACCIÓN



SISTEMA DE CRISTAL LIMPIO



TRIPLE COMBUSTIÓN



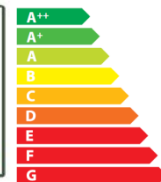
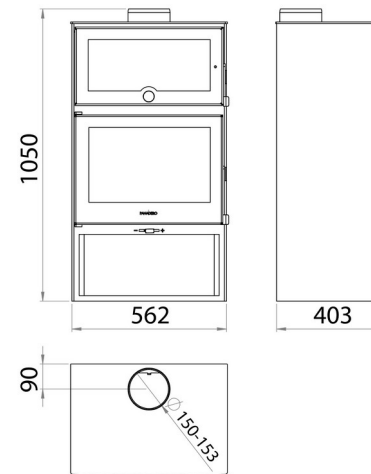
DOBLE CUERPO EN ACERO DE 4 + 3 MM



LEÑERO



HORNO



OVEN ES