

OVAL EcoDesign

PANADERO



AFMETINGEN

DIMENSIONS H x L x P	1008x605x490 mm
BRUTO/NETTO GEWICHT	142/131 kg
AFMETINGEN DEUR	355x440 mm
ROOKUITGANG	Ø 150-153 mm Verticaal

TECHNISCHE KENMERKEN

GIETIJZEREN ROOSTER	
NOMINAAL VERMOGEN	8,7 KW
RENDEMENT	80,7 %
CO-UITSTOOT	0,10 %
HITTEVASTE VERF BESTAND TOT	800°C
KERAMISCH GLAS BESTAND TOT	750°C

EAN 8426964183009
REF. PANADERO 18300

PLUS PRODUCT

ECODESIGN



**EXTERNE
LUCHTTOEVOER**



**BRANDKAMER MET
VERMICULIET**



**HOUTBLOKKEN TOT
50 CM**



**260
m³** VERWARMINGSVOLUME



**CLEAN PLUS
SYSTEEM**



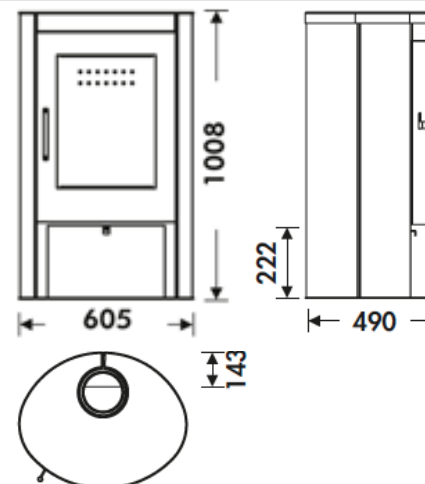
**3-VOUDIGE
VERBRANDING**



**DUBBELE STALEN
BEHUIZING 4 + 2 MM**



HOUTOPSLAG



A+



OVAL NL