

# MAJA-S EcoDesign

# PANADERO

## AFMETINGEN

DIMENSIONS H x L x P	854x796x470 mm
BRUTO/NETTO GEWICHT	157/142 kg
AFMETINGEN DEUR	620x286 mm
ROOKUITGANG	Ø 150-153 mm Verticaal

## TECHNISCHE KENMERKEN

GIETIJZEREN ROOSTER	
PANORAMISCH ZICHT	
STALEN PLAAT	5 mm
NOMINAAL VERMOGEN	7 KW
RENDEMENT	80,7%
CO-UITSTOOT	0,10%
HITTEVASTE VERF BESTAND TOT	800°C
KERAMISCH GLAS BESTAND TOT	750°C

EAN 8426964184006  
REF. PANADERO 18400

## PLUS PRODUCT

### ECODESIGN



**EXTERNE  
LUCHTTOEVOER**



BRANDKAMER MET  
VERMICULIET



SERIGRAFISCH  
VENSTER



HOUTBLOKKEN TOT  
60 CM



210  
m<sup>3</sup> VERWARMINGSVOLUME



CLEAN PLUS  
SYSTEEM



3-VOUDIGE  
VERBRANDING



DUBBEL SLOT



**A+**



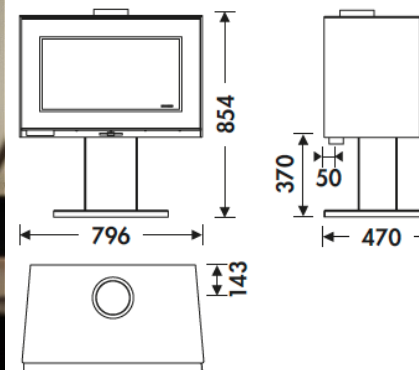
TUVRheinland®  
**CERT**  
ISO 9001



flamme  
VERTE

Le label  
du chauffage  
au bois

**7** ★



MAJA-S NL