

IRIS EcoDesign

PANADERO



MEDIDAS

DIMENSIONES A x A x F	839x780x451 mm
PESO BRUTO/NETO	120/110 kg
DIMENSIONES PUERTA	390x570 mm
SALIDA DE HUMOS	Ø 150-153 mm Vertical

CARACTERÍSTICAS

PARRILLA DE HIERRO FUNDIDO	
TRIVISION	
CUERPO EN CHAPA	5 mm
POTENCIA CALORÍFICA	7,8 KW
RENDIMIENTO	77 %
EMISIÓN DE CO	0,10 %
PINTURA ANTI-CALÓRICA RESISTENTE	800°C
CRISTAL VITROCERÁMICO RESISTENCIA	750°C

EAN 8426964182002
REF. PANADERO 18200

PLUS PRODUCTO

ECODESIGN



**TOMA DE AIRE
EXTERIOR**



**HOGAR REVESTIDO
EN VERMICULITA**



LEÑERO



**TRONCOS HASTA DE
60 CM**



**230
m³** VOLUMEN DE
CALEFACCION



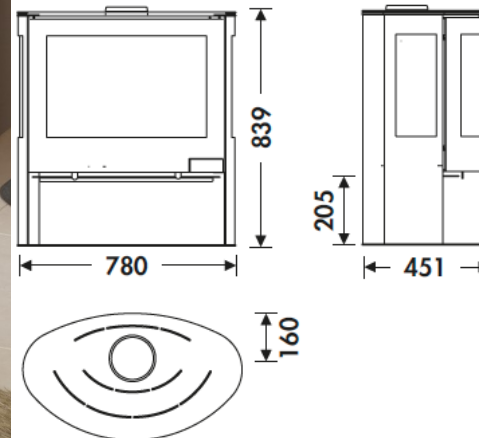
**SISTEMA CRISTAL
LIMPIO**



DOBLE COMBUSTION



DOBLE CIERRE



A



**TÜVRheinland®
CERT
ISO 9001**



*flamme
VERTE*

Le label
du chauffage
au bois

7 ★



IRIS ES