

# HS EcoDesign PANADERO



## WYMIARY

WYSOKOŚĆ x SZEROKOŚĆ x GŁĘBOKOŚĆ	594x617x396 mm
WAGA BRUTTO/NETTO	112/98 kg
WYMIARY DRZWI CZEK	485x361 mm
WYLOT SPALIN	Ø 150-153 mm Pionowy

## CHARAKTERYSTYKA

RUSZT I DRZWI Z ŻELIWA	
MOC NOMINALNA	7,1 kW
SPRAWNOŚĆ	80,7 %
EMISJA CO	0,10 %
FARBA ŻAROODPORNĄ	800°C
SZYBA SZKLANO-CERAMICZNA	750°C

EAN 8426964190106  
REF. PANADERO 19010

## ZALETY PRODUKTU

### ECODESIGN



DŁUGOŚĆ POLAN DO  
50 CM



OGRZEWANA KUBATURA



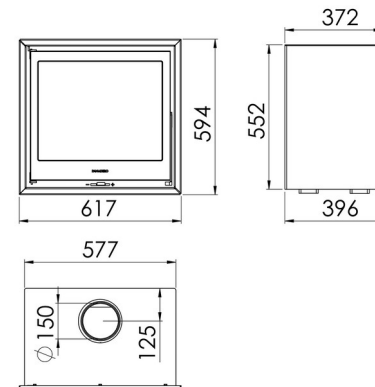
SYSTEM CZYSTA SZYBA



SPALANIE TRÓJSTOPNIOWE



PODWÓJNY KORPUS ZE  
STALI 4+ 3 MM



HS PL

flamme  
VERTE

Le label  
du chauffage  
au bois

7 ★