

HOGAR IZQ EcoDesign

PANADERO

MEDIDAS

DIMENSIONES A x A x F	530x600x500 mm
PESO BRUTO/NETO	94/81 kg
DIMENSIONES PUERTAS	460x280 mm
SALIDA DE HUMOS	Ø 150-153 mm Vertical

CARACTERÍSTICAS

PARRILLA DE HIERRO FUNDIDO	
POTENCIA CALORÍFICA	5,9 KW
RENDIMIENTO	77 %
EMISIÓN DE CO	0,10 %
PINTURA ANTI-CALÓRICA RESISTENTE	800°C
CRISTAL VITROCERÁMICO RESISTENCIA	750°C
EAN 8426964190823 REF. PROVEEDOR 19082	

PLUS PRODUCTO

ECODESIGN



**TOMA DE AIRE
EXTERIOR**



HOGAR REVESTIDO
EN VERMICULITA



PUERTA EN VIDRIO
SERIGRAFIADO



TRONCOS HASTA DE
50 CM



180
m³
VOLUMEN DE
CALEFACCION



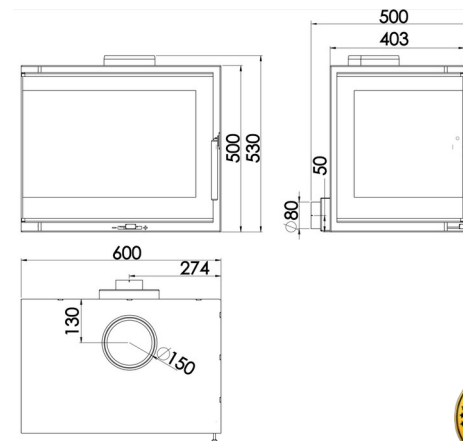
SISTEMA DE CRISTAL
LIMPIO



DOBLE
COMBUSTION



CUERPO EN ACERO
DE 3 MM



A



H DER / H IZQ ES