

GIULIETTA EcoDesign

PANADERO

MEDIDAS

DIMENSIONES A x A x F **710x572x480 mm**

PESO BRUTO/NETO **87/80 kg**

DIMENSIONES
PUERTAS **485x261 mm**

SALIDA DE HUMOS **Ø 150-153 mm**
Horizontal

CARACTERÍSTICAS

PARRILLA DE HIERRO FUNDIDO

POTENCIA CALORÍFICA **7,1 KW**

RENDIMIENTO **80,7 %**

EMISIÓN DE CO **0,10 %**

PINTURA ANTI-CALÓRICA
RESISTENTE **800°C**

CRISTAL VITROCERÁMICO
RESISTENCIA **750°C**

EAN 8426964186604
REF. PANADERO 18660

PLUS PRODUCTO

ECODESIGN



TRONCOS HASTA DE
50 CM



210
m³ VOLUMEN DE
CALEFACCION



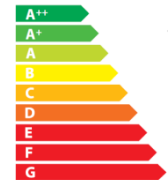
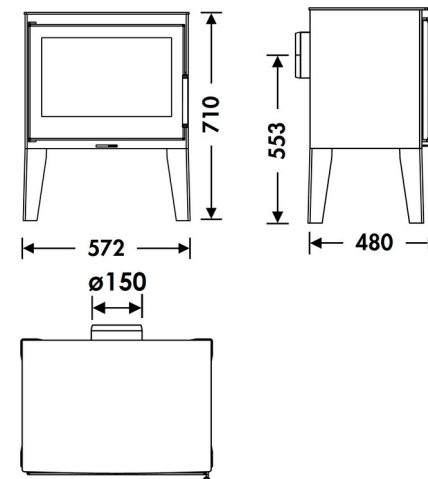
SISTEMA DE CRISTAL
LIMPIO



TRIPLE
COMBUSTION



DOBLE CUERPO DE
ACERO DE 4 + 3 MM



GIULIETTA ES